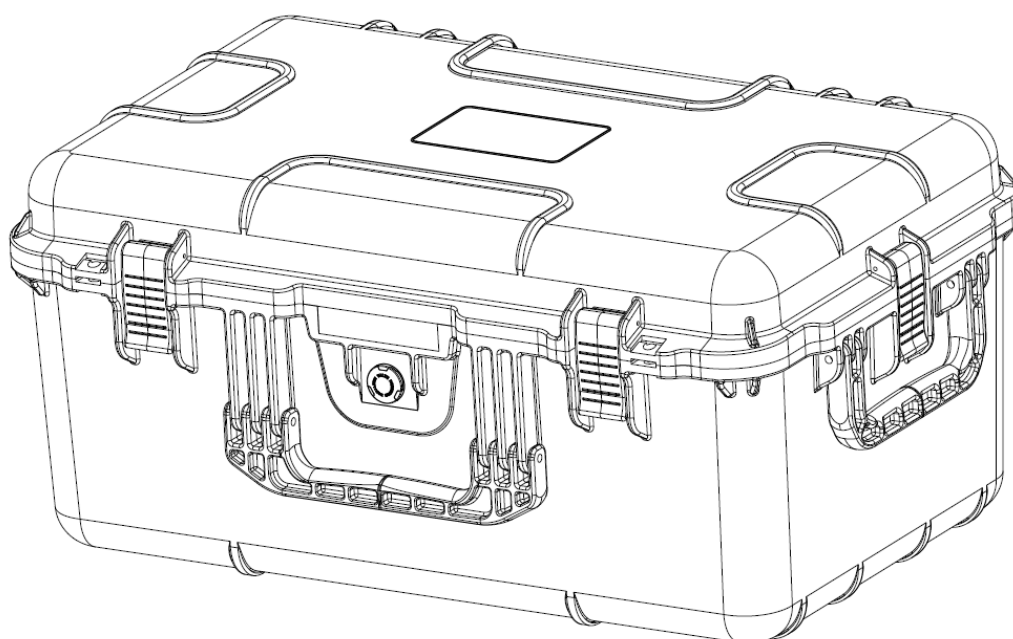



ТЕХНІЧНИЙ ПАСПОРТ



Назва виробу	Кейс захисний універсальний
Модель	SL55
Виробник	 <p>ТОВ «ЛОГОДРАЙВ КЕТ ЕНД ФОКС» Код ЄДРПОУ 45278898</p> <p>Виробництво має сертифіковану систему менеджменту якості за стандартном ISO9001:2015</p>



	(сертифікат №А01132, виданий 14.09.2022.)
Редакція	25.07.2024

Київ 2024

Загальна інформація

Опис і сфера застосування	<p>Кейс призначений для безпечного перенесення і зберігання різноманітних технічних засобів, включаючи:</p> <ul style="list-style-type: none">• електроніку (рації, квадрокоптери, БПЛА, засоби РЕБ, фото/відео апаратуру, контролери, комп'ютерну техніку, Старлінки і т.д.),• особисті речі,• офісні речі,• інструменти та інше. <p>Також може використовуватись для зберігання та перевезення продуктів харчування, ліків та медичних препаратів.</p> <p><u>Конструкція кейса передбачає:</u></p> <ul style="list-style-type: none">• фіксацію всіх елементів за допомогою металевих штифтів з насічкою;• можливість міцної фіксації кришки на корпусі, що забезпечує її невідкриття при падіннях з вагою 40 кг з висоти 2 метри;• надійне штабелювання кейсів один на один на висоту 3 метри;• герметичність відповідно класу IP67 (заглиблення на глибину 1 метр під воду протягом 1 години);• можливість автоматичного урівноваження тиску всередині відповідно до тиску ззовні завдяки клапану з мембраною;
----------------------------------	--



	<ul style="list-style-type: none">• можливість самостійного або парного перенесення кейсу;• можливість пломбування навісними замками для обмеження доступу;• можливість встановлення всередину додаткового обладнання (монітор, панель керування, тощо).
--	--



Опис і сфера застосування	<p>Посилені ребрами жорсткості кути у поєднанні з товщиною стінок 6-7 мм роблять кейс дуже ударостійким та здатним витримувати значні навантаження.</p> <p>Базова комплектація включає 2 поролонові мати чорного кольору товщиною 30 мм. Опціонально можна замовити спеціальні ложементи для розміщення конкретних приладів чи техніки.</p> <p>Кейс виготовлений з якісних полімерних матеріалів європейського виробництва, які є стійкими до більшості хімічних розчинів, зокрема – хімічно агресивних кислот, лугів і розчинників.</p> <p>В той же час він є нестійким до неполярних рідин, наприклад, бензолу, метилхлориду та чотирихлористого вуглецю.</p> <p>Товщина стінок кейса становить 6-7 мм, що робить його стійким до стирання, проколів, тріщин від ударів та падінь.</p>
----------------------------------	--



Технічна інформація

Технічні параметри	Зовнішні габарити (max)	640 x 415 x 300 мм (± 2 мм)	
	Внутрішні габарити (max) Вага Об'єм Колір	585 x 350 x 278 мм (± 2 мм) 6,2 кг (±0,1 кг) 55 л Чорний (арт. CSL55-09FEP1) Оливковий (арт. CSL55-44FEP1)	
	Товщина стінок Технологія виробництва корпусу	6-7 мм Лиття під тиском зі структурним вспінням	
Комплектація і матеріали	Назва	Кіл-ть	Матеріал
	Корпус Кришка Ручка мала Ручка велика Замок Клапан регулювання тиску (автоматичний) Ущільнююче кільце клапана Ущільнювач кришки Штіфти	1 1 2 1 4 1 1 1 12	Полімер PPCP Полімер PPCP Полімер PPCP Полімер PPCP Полімер ABS Композит PBT + ePTFE Гума Гума пориста Н/ж сталь 304
Функціональні характеристики	Параметр	Значення	
	Навантаження на дно Навантаження в штабелі Температурний режим експлуатації Ступінь вологозахисту Плавучість у прісній воді Стійкість до ультрафіолету	50 кг 200 кг -20/+50 С IP67 57,3 кг (чиста вага, при якій кейс не тоне) Так	



	<p>Міцність при ударах / падіннях</p> <p>Антистатичні властивості</p> <p>Кондуктивні властивості</p>	<p>Витримує падіння на будь-яку сторону чи ребро, з висоти 2 м із розподіленим вантажем 40 кг при $t > +20^{\circ}\text{C}$. Можливе відкриття 1-2 замків.</p> <p>Так</p> <p>Ні (опція)</p>
Додаткові опції	<ol style="list-style-type: none"> 1. Внутрішні ложементи з вспінених матеріалів (під Старлінк, рації, квадрокоптери або за індивідуальними запитам); 2. Виготовлення в інших кольорах; 3. Виготовлення з кондуктивними (електропровідними) властивостями; 4. Нанесення додаткових маркувань (інвентарний номер, литий логотип, шильда). 	



Інша інформація

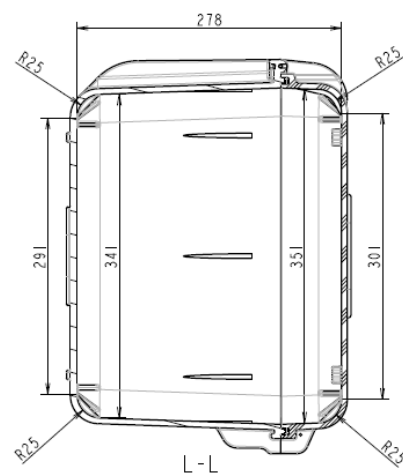
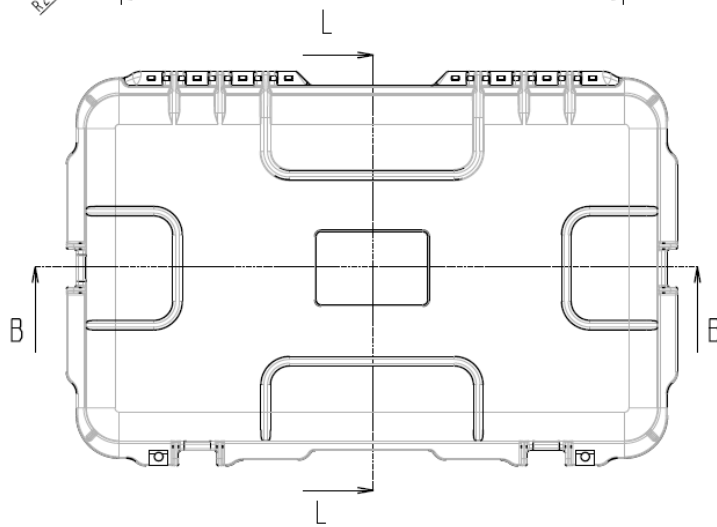
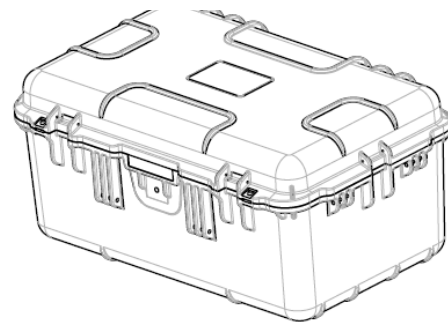
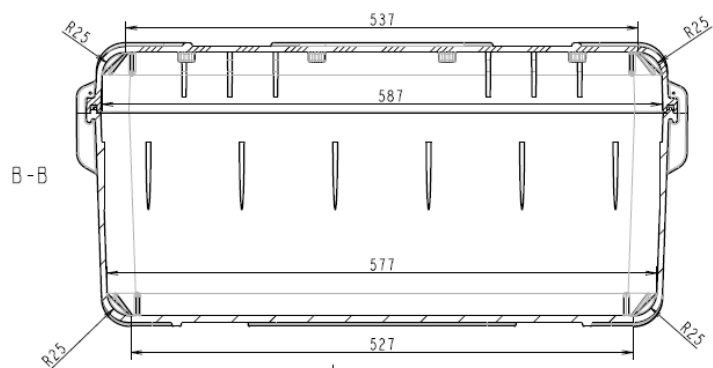
Ремонт і повторна переробка (утилізація)	<ol style="list-style-type: none">1. У випадку поломки будь-якої частини виробу її можна самостійно замінити на нову. Нові частини можна придбати у виробника по запиту.2. Полімерні матеріали, з яких зроблені елементи кейсу, придатні до 100% повторної переробки. Після необхідних операцій з підготовки вторинної сировини із поламаних елементів кейсу, її можна використати для виготовлення нових елементів.
Упаковка і маркування	<ol style="list-style-type: none">1. Кейс постачається без індивідуальної упаковки.2. Оптові партії постачаються на дерев'яних палетах, обмотаних у стрейч плівку.3. За вимогою клієнта може бути зроблене додаткове індивідуальне пакування кейсу (картон, термозбіжна плівка, стрейч).4. На корпусі кейсу присутні литі маркування: дата виробництва, матеріал, контакт з продуктами харчування.
Вимоги до зберігання та експлуатації	<ol style="list-style-type: none">1. Допускається експлуатація за вказаних температурних режимів та при 100% вологості.2. Заглиблення під воду на глибину не більше 1 м протягом 2 годин.3. Вказані навантаження є допустимими за умови, що вони рівномірно розподілені на всю площину дна або кришки кейсу.4. Заборонений прямий фізичний вплив (удар) на клапан регулювання тиску.5. Заборонено виймати клапан регулювання тиску – він може зламатись.



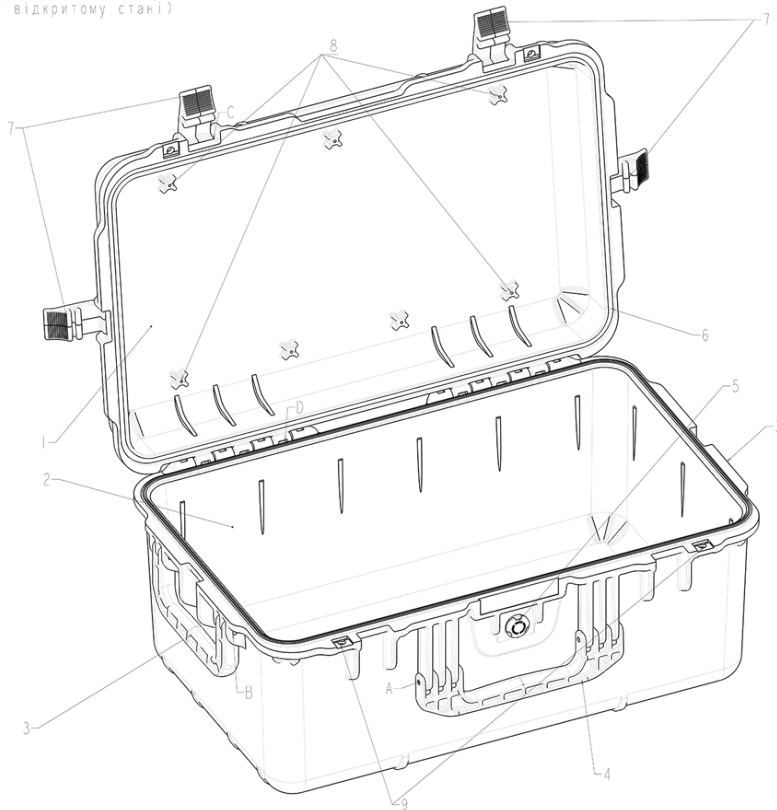
	<p>6. Допускається короткочасна гігієнічна мийка за температури 90°C (за необхідності).</p> <p>7. Дозволена експлуатація під прямими сонячними променями. Довготривале безперервне зберігання (понад 48 годин) під прямими сонячними променями не рекомендується.</p> <p>Падіння і удари дозволені в межах, вказаних у блоці «Функціональні характеристики».</p>
Нормативні документи	Кейс виготовляється відповідно до Технічного завдання Виробника.
Гарантія виробника	<p>Гарантія Виробника - 12 місяців з дати поставки.</p> <p>Гарантія розповсюджується на заводські дефекти та на поломки, за умови якщо вони виникли при дотриманні вимог до експлуатації.</p>



Загальні довідкові креслення



Кейс захисний універсальний SL55
(у відкритому стані)



Опис елементів

1	Кришка кейса
2	Корпус кейса
3	Ручки маленькі
4	Ручка велика
5	Клапан вирівнювання тиску
6	Ущільнювач кришки
7	Замки
8	Місця фіксації рамки монітора
9	Отвори для пломбування
A	Штирти з Н/Ж сталі для кріплення великої ручки до корпусу (2 шт)
B	Штирти з Н/Ж сталі для кріплення маленьких ручок до корпусу (4 шт)
C	Штирти з Н/Ж сталі для кріплення замків до кришки (4 шт)
D	Штирти з Н/Ж сталі для кріплення кришки до корпусу (2 шт)

