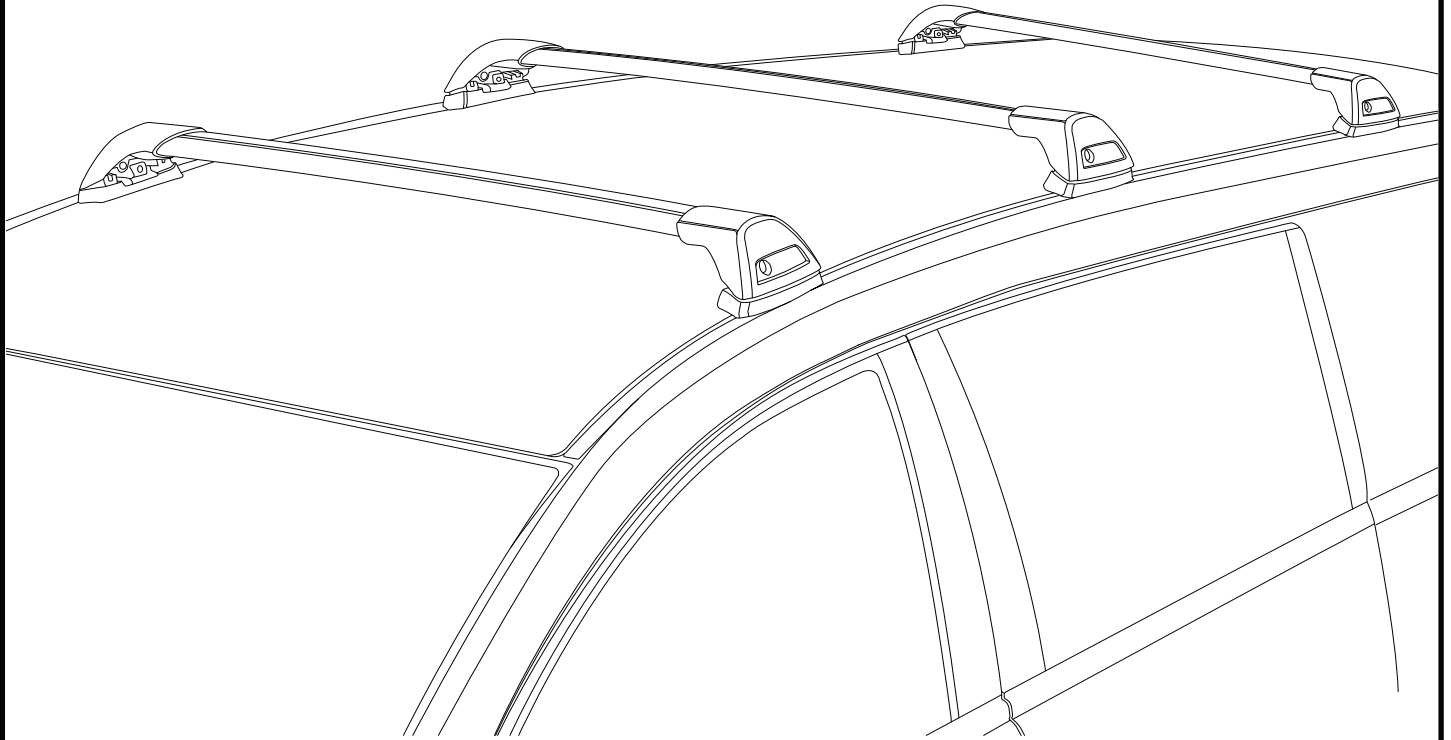
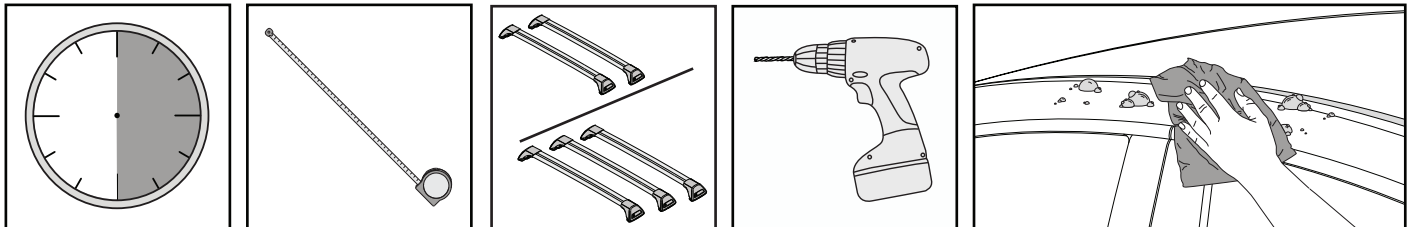


# K919

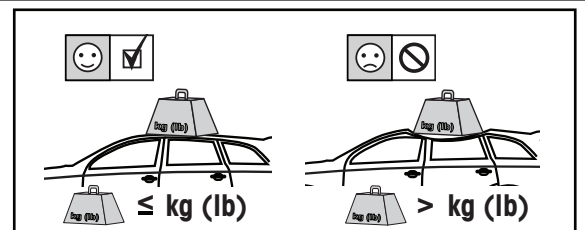
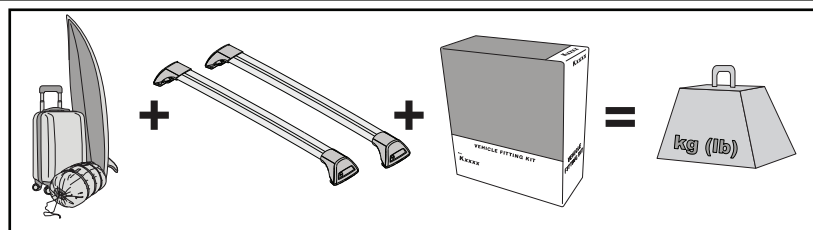
# Fitting Kit

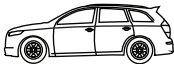

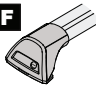
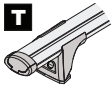

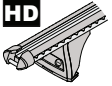


**REQUIRED • ERFORDERLICH • REQUERIDOS • OBLIGATOIRE • NØDVENDIG • NECESSÁRIO • ОБЯЗАТЕЛЬНО • OBBLIGATORIO  
POTRZEBY • NEVYHNUTELNÉ • NEVYHNUTNÉ • NODIG • NÖDVÄNDIG • PÅKRÆVET • ПОТРІБНА • EDELLYTETÄÄN**

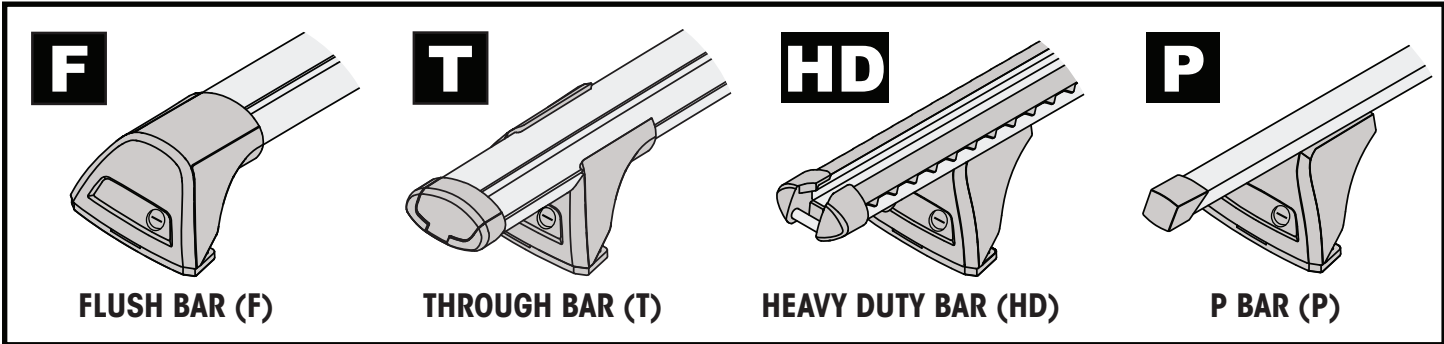
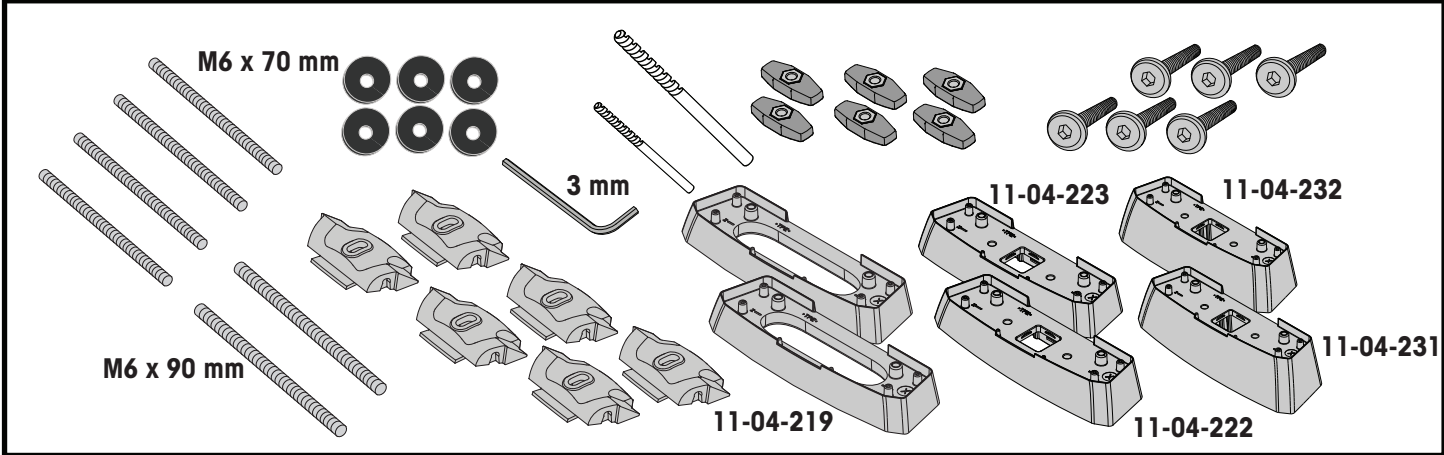


**MAXIMUM kg (lb) • MAXIMUM kg • MÁXIMO kg • MAXIMUM kg • MAKSIMALT kg • MÁXIMO kg  
МАКСИМУМ кг • MASSIMO kg • MAKSIMALNEJ kg • MAXIMÁLNÍ kg • MAXIMÁLNE kg  
MAXIMUM kg • MAXIMAL kg • MAKSIMAL kg • МАКСИМАЛЬНА kg • ENIMMÄISMÄÄRÄ kg**

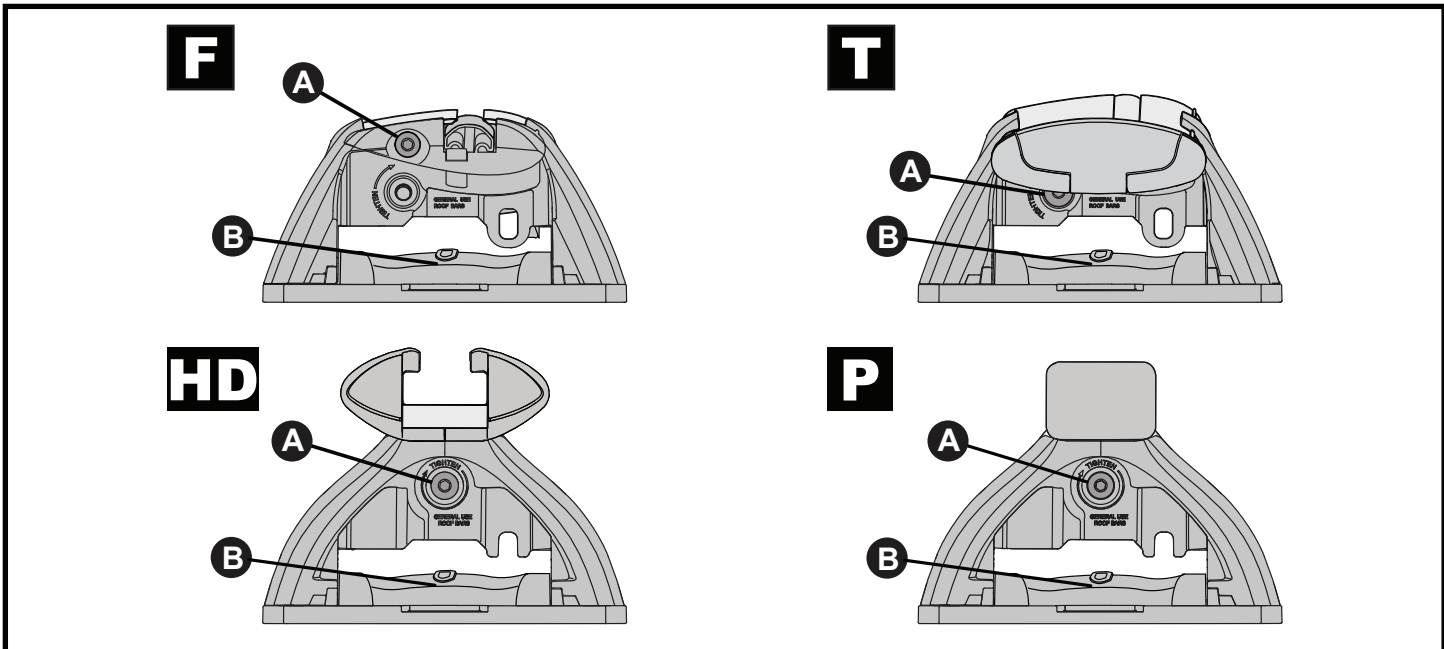
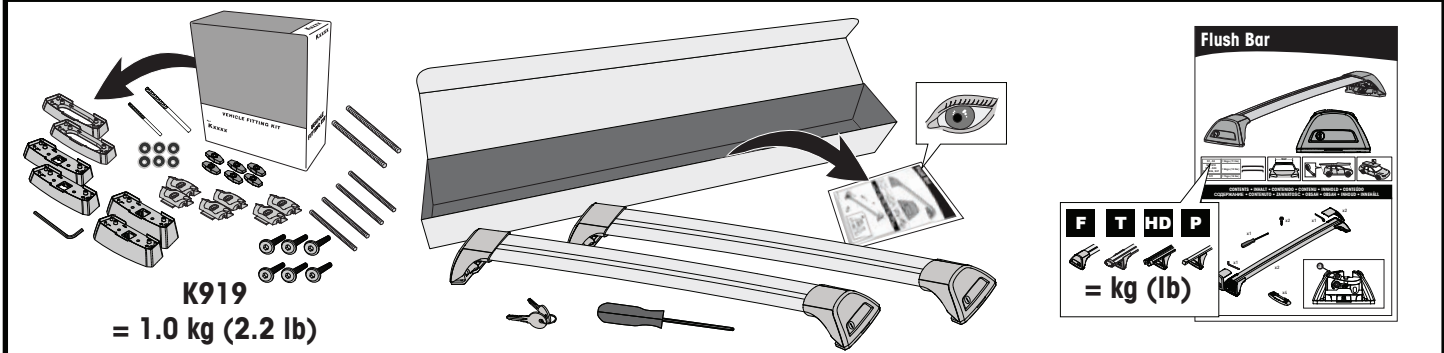


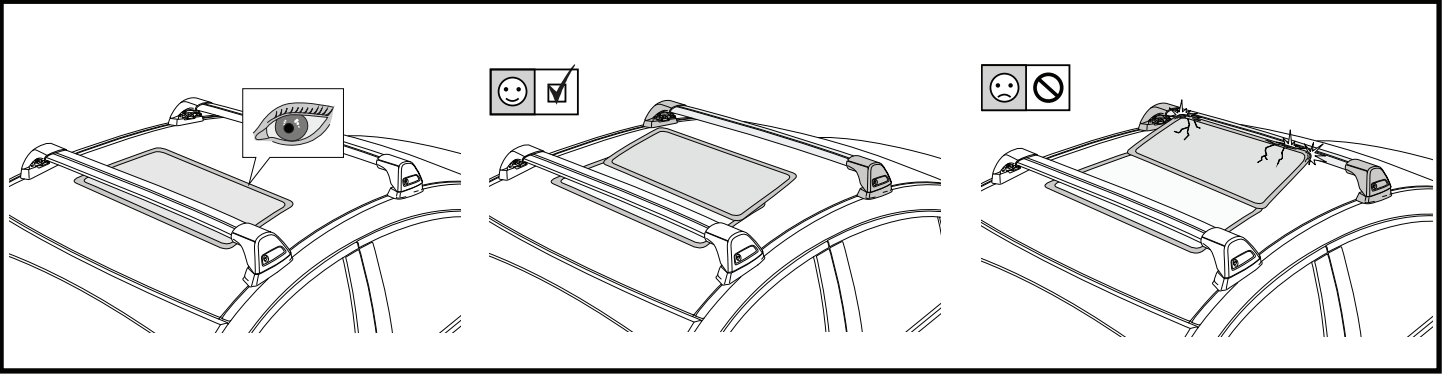
		<b>F</b>  <b>T</b>  <b>P</b> 	<b>HD</b> 
Land Rover Range Rover Sport (2 Bar), 5dr SUV 13+	AU, EU, NZ, ZA	75 kg (165 lb)	75 kg (165 lb)
Land Rover Range Rover Sport (2 Bar), 5dr SUV 14-17	CN	75 kg (165 lb)	75 kg (165 lb)
Land Rover Range Rover Sport (3 Bar), 5dr SUV 13+	AU, EU, NZ, ZA	75 kg (165 lb)	75 kg (165 lb)

**CONTENTS • INHALT • CONTENIDO • CONTENU • INNHOLD • CONTEÚDO • СОДЕРЖАНИЕ • CONTENUTO  
ZAWARTOŚĆ • OBSAH • OBSAH • INHOUD • INNEHÅLL • INDHOLD • ЗМІСТ • SISÄLLYS**



**ATTENTION • ACHTUNG • ATENCIÓN • ATTENTION • OPPMERKSOMHET • ATENÇÃO • ВНИМАНИЕ • ATTENZIONE  
UWAGA • UPOZORNĚNÍ • UPOZORNENIE • LET OP • UPPMÄRKSAMHET • ОРМÆRKSOMHED • УВАГА • HUOMIO**





**1**

**F**

**T**

**HD**

**P**

**x4/x6**

**2**

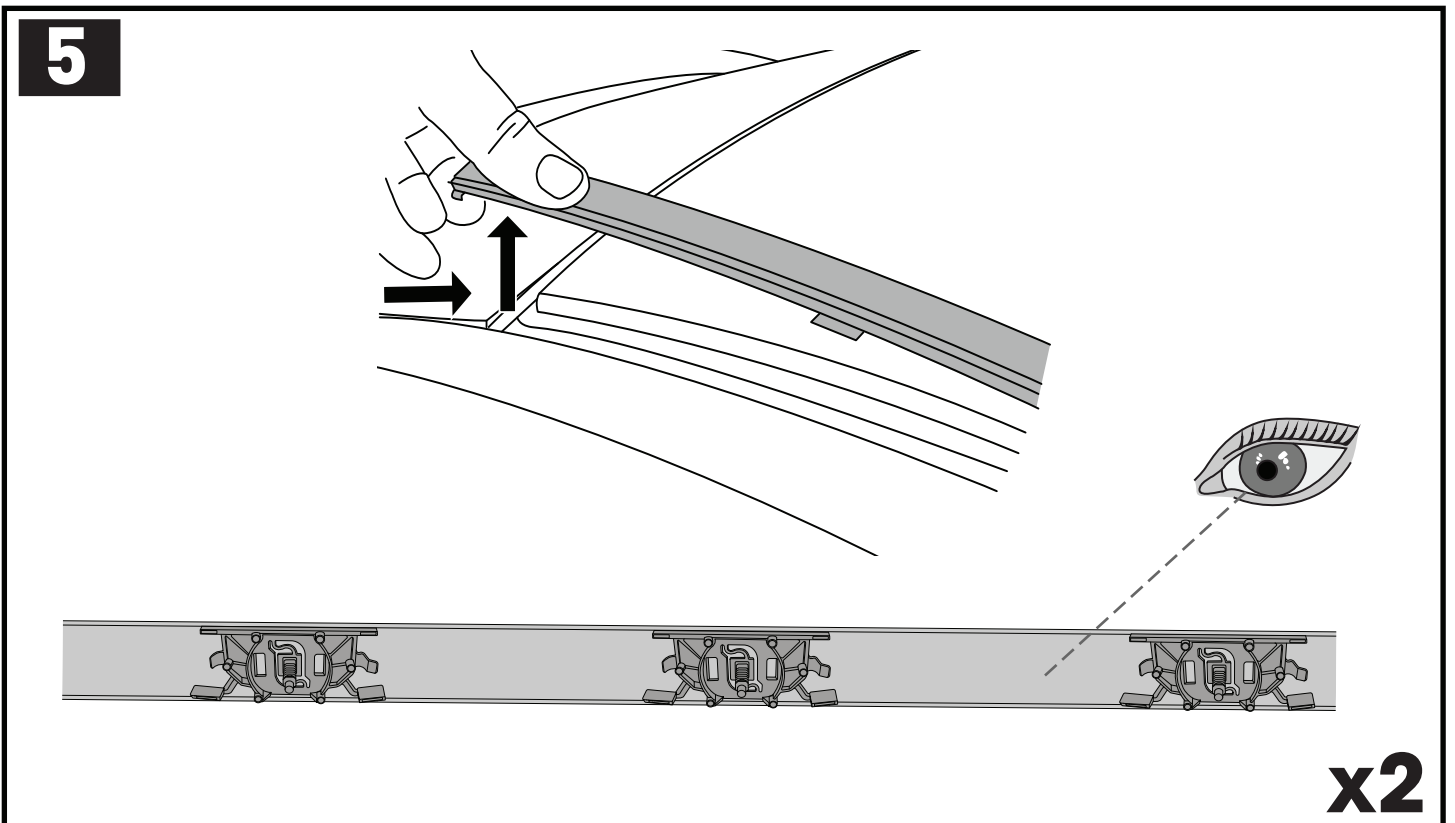
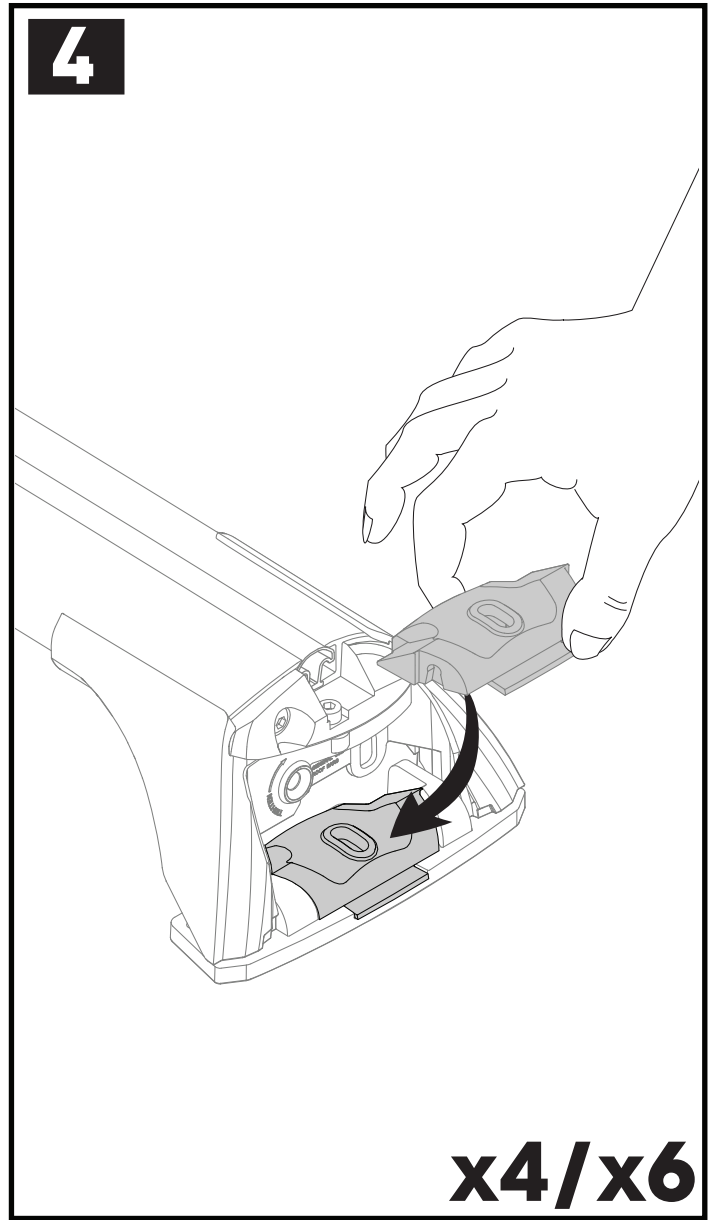
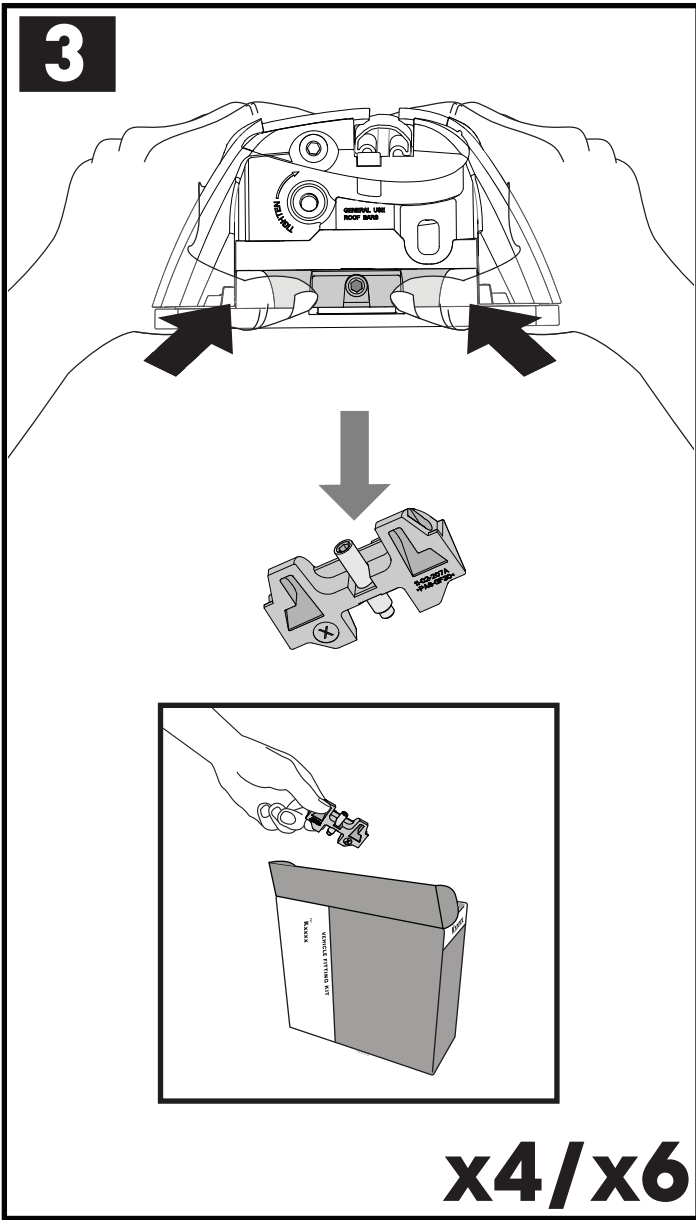
**HD/P**

**F/T**

**x10**

**a**

**x4/x6**



**6**

1 2 3 4 5 6

**!** = 2 & 4

**!** = 2 & 4 & 6

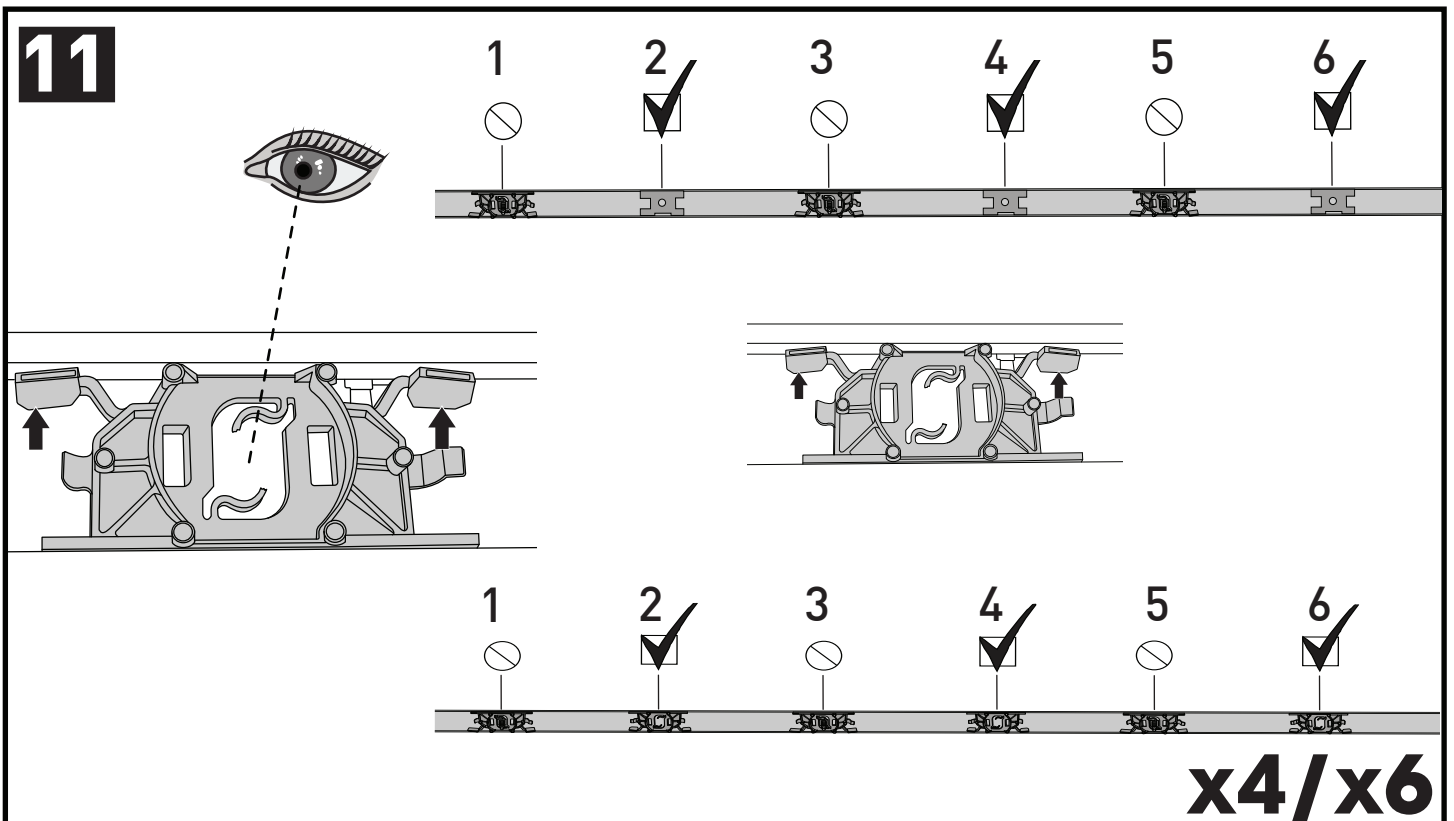
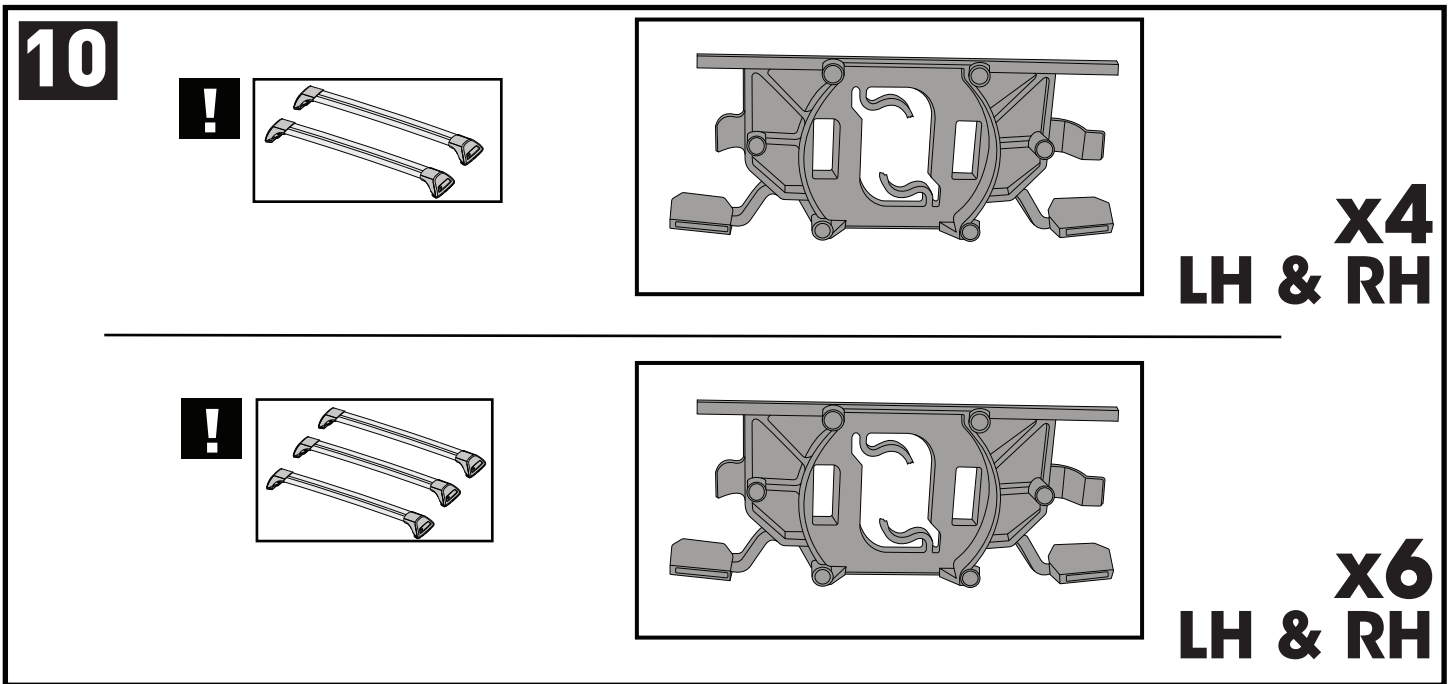
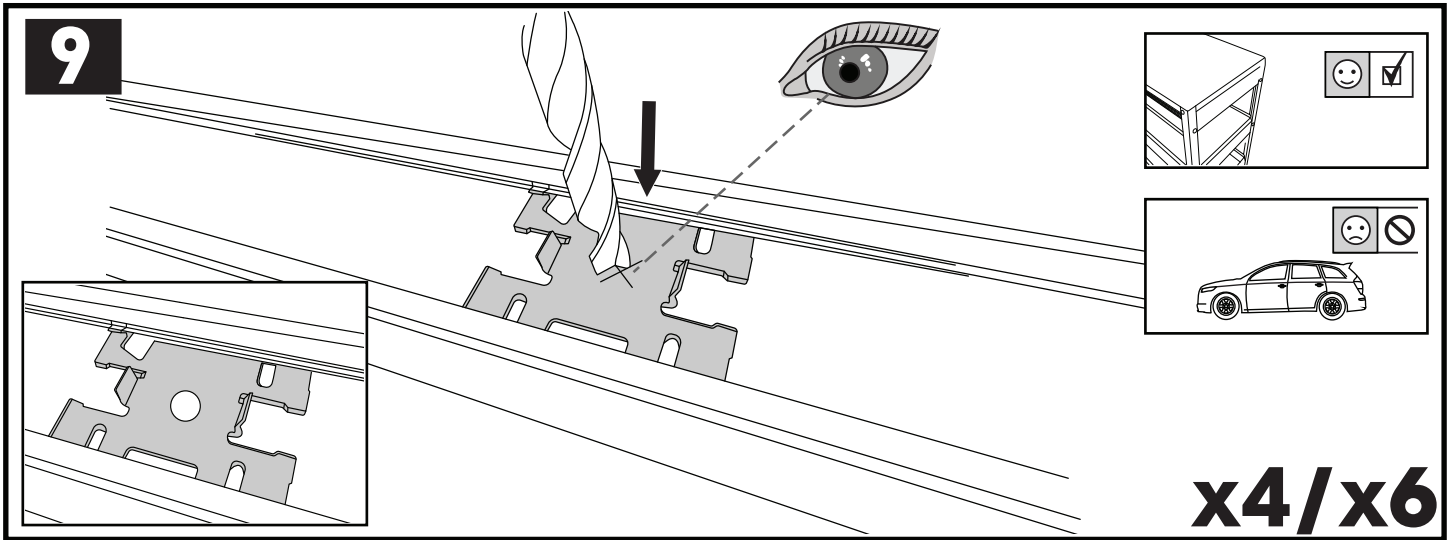
**LH & RH**

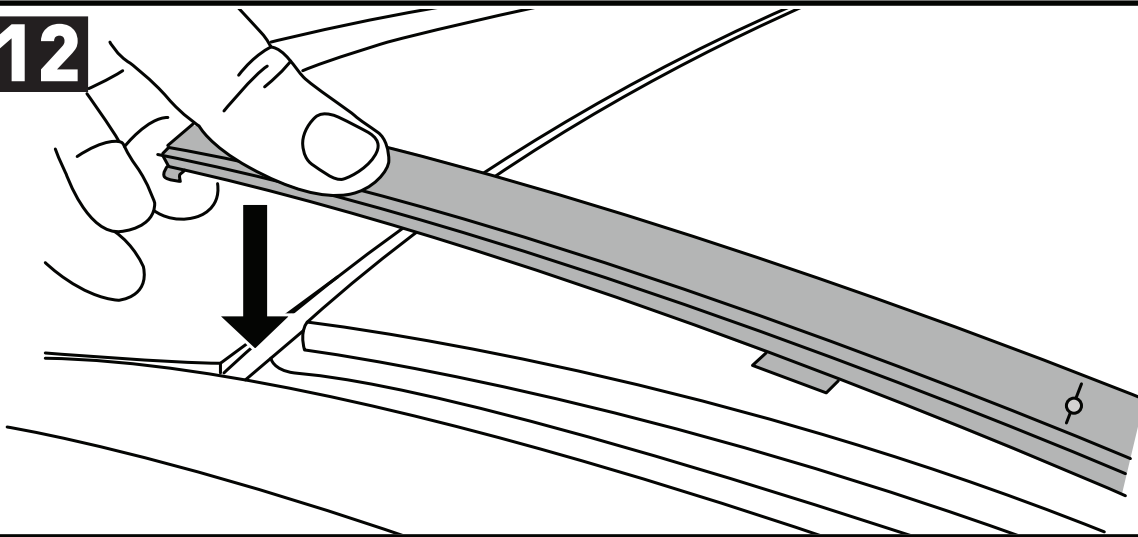
**7**

**x4/x6**

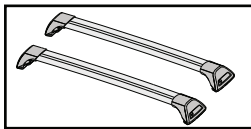
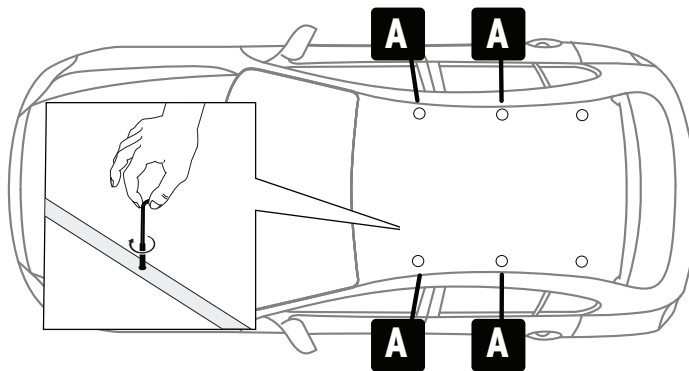
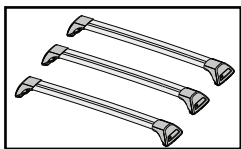
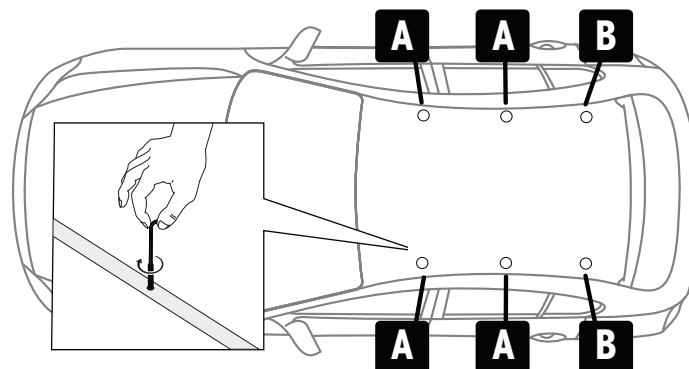
**8**

**x4/x6**

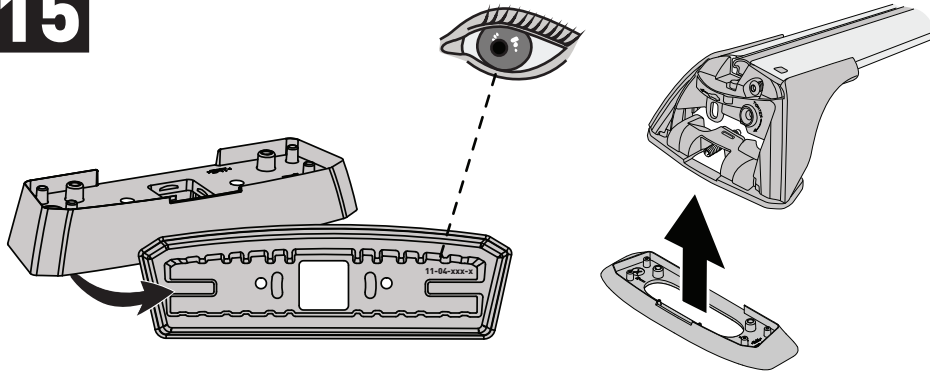


**12****x2**

PLACEMENT • PLATZIERUNG • COLOCACIÓN • MONTAGE • PLASSERING • COLOCAÇÃO • РАЗМЕЩЕНИЕ • MONTAGGIO  
 UMIESZCZENIE • UMÍSTĚNÍ • UMIESTNENIE • PLAATSING • PLACERING • PLACERING • РОЗМІЩЕННЯ • SIJOITTA

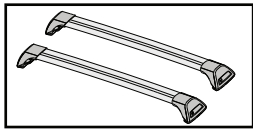
**13a****A** = M6 x 70 mm**x4****13b****A** = M6 x 70 mm**B** = M6 x 90 mm**x6**

**15**

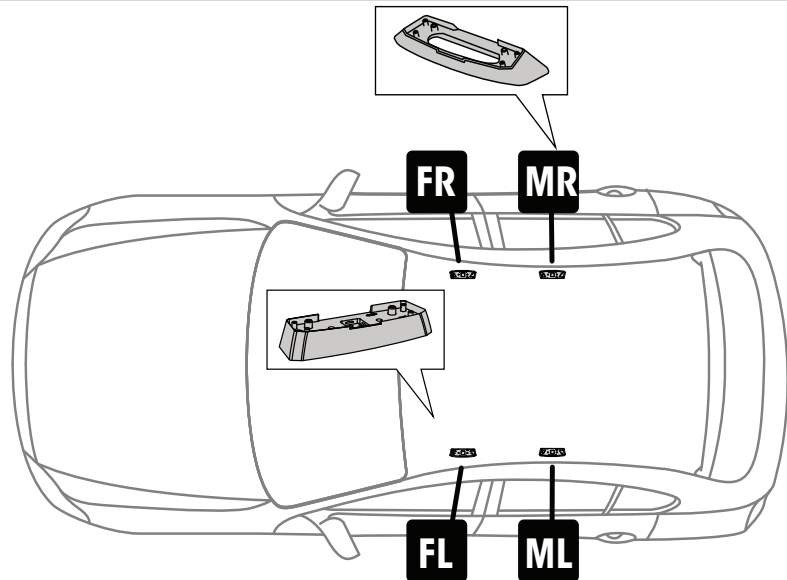


- FR** = 11-04-222
- FL** = 11-04-223
- MR** = 11-04-219
- ML** = 11-04-219
- RR** = 11-04-232
- RL** = 11-04-231

**15a**

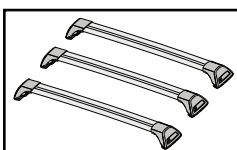


- FR** = 11-04-222
- FL** = 11-04-223
- MR** = 11-04-219
- ML** = 11-04-219

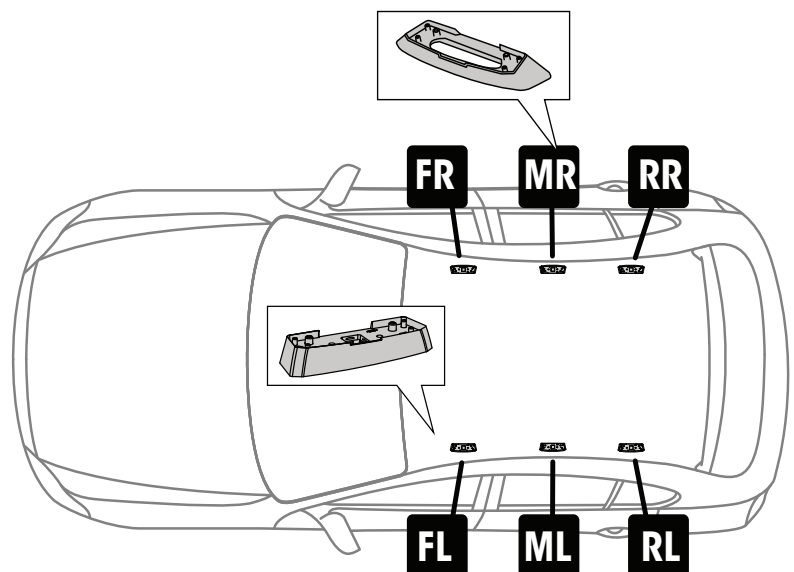


**x4**

**15b**



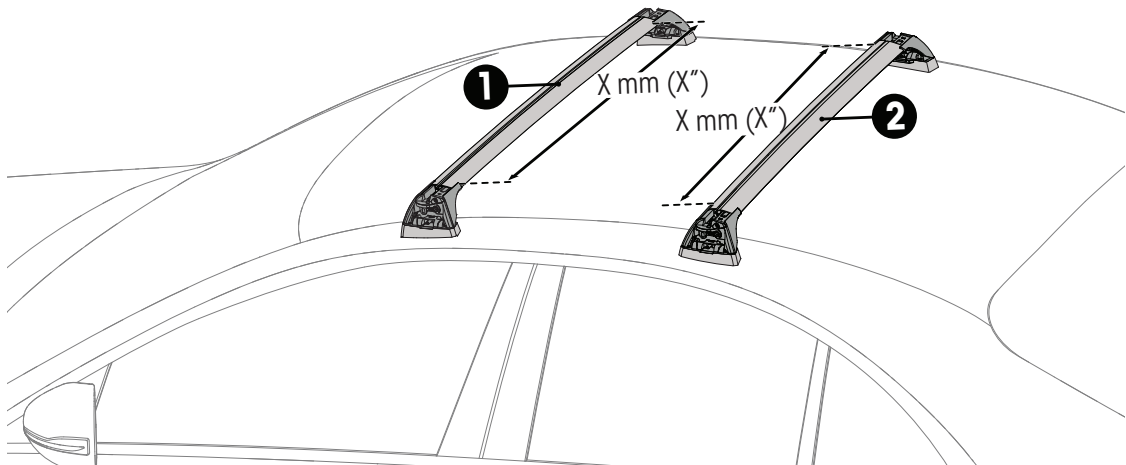
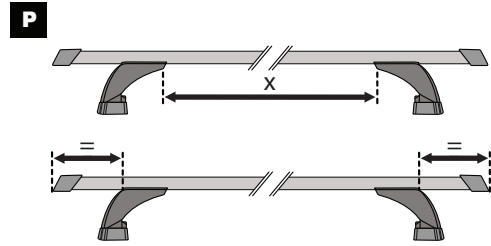
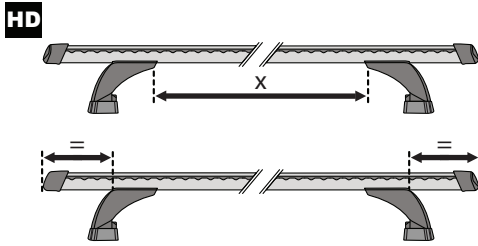
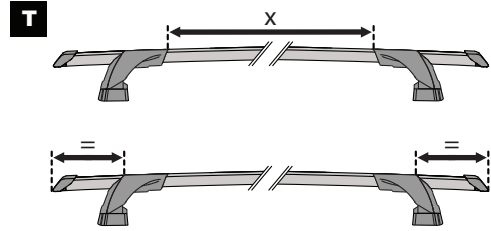
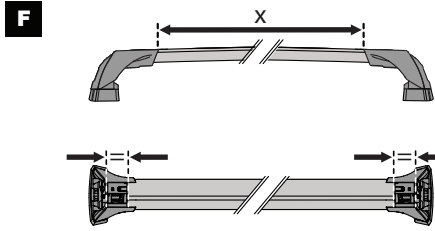
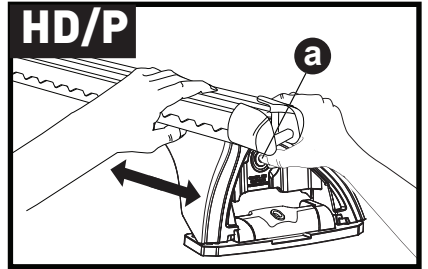
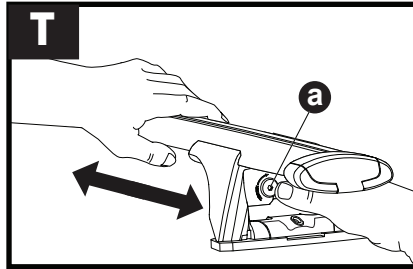
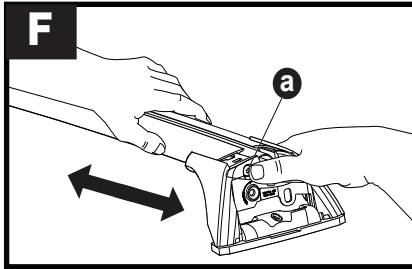
- FR** = 11-04-222
- FL** = 11-04-223
- MR** = 11-04-219
- ML** = 11-04-219
- RR** = 11-04-232
- RL** = 11-04-231







**x6**



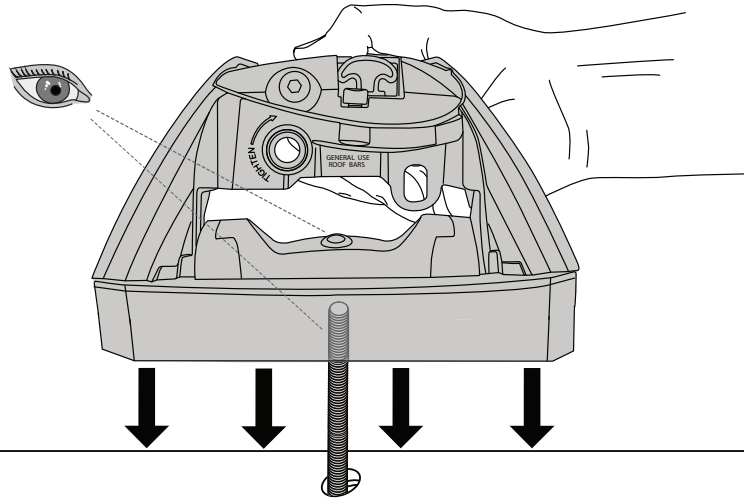
# 16



		1	2	3
Land Rover Range Rover Sport (2 Bar), 5dr SUV 13+	AU, EU, NZ, ZA	X = 1056 mm (41 5/8")	X = 1056 mm (41 5/8")	-
Land Rover Range Rover Sport (2 Bar), 5dr SUV 14-17	CN	X = 1056 mm (41 5/8")	X = 1056 mm (41 5/8")	-
Land Rover Range Rover Sport (3 Bar), 5dr SUV 13+	AU, EU, NZ, ZA	X = 1056 mm (41 5/8")	X = 1056 mm (41 5/8")	X = 1028 mm (40 1/2")

		A	B	C
Land Rover Range Rover Sport (2 Bar), 5dr SUV 13+	AU, EU, NZ, ZA	-A = 230 mm (9")	B = 450 mm (17 3/4")	-
Land Rover Range Rover Sport (2 Bar), 5dr SUV 14-17	CN	-A = 230 mm (9")	B = 450 mm (17 3/4")	-
Land Rover Range Rover Sport (3 Bar), 5dr SUV 13+	AU, EU, NZ, ZA	-A = 230 mm (9")	B = 450 mm (17 3/4")	C = 1285 mm (50 5/8")

17

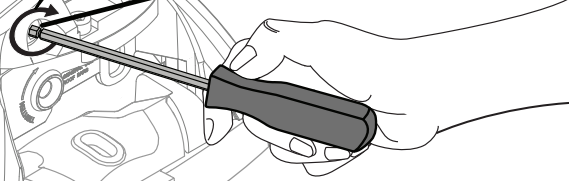


x4/x6

18

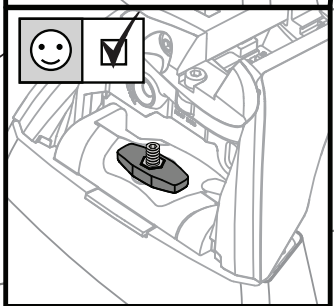
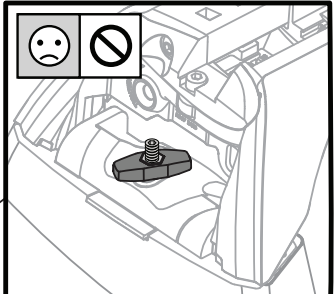
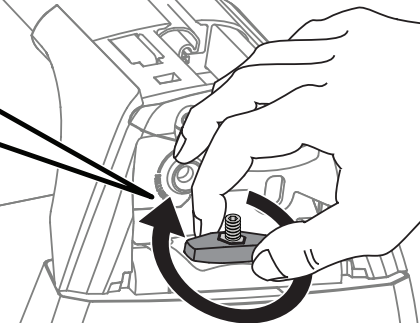
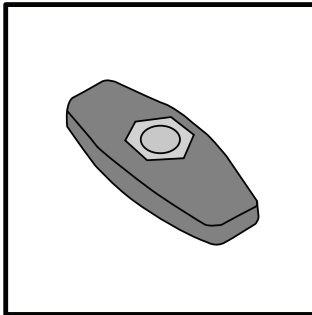
2 Nm  
(18 lb-in)

a



x4/x6

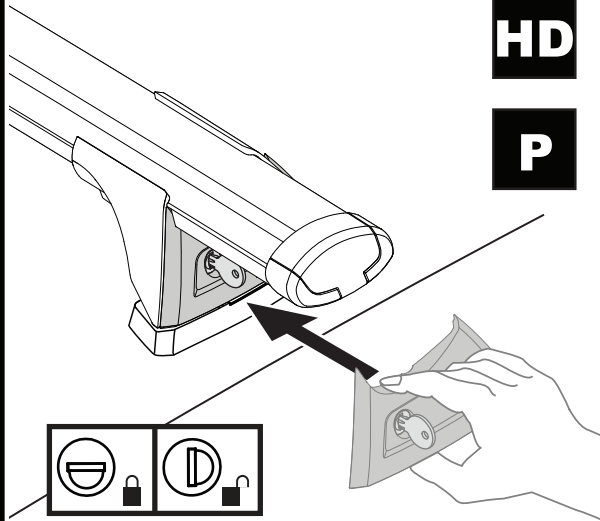
19



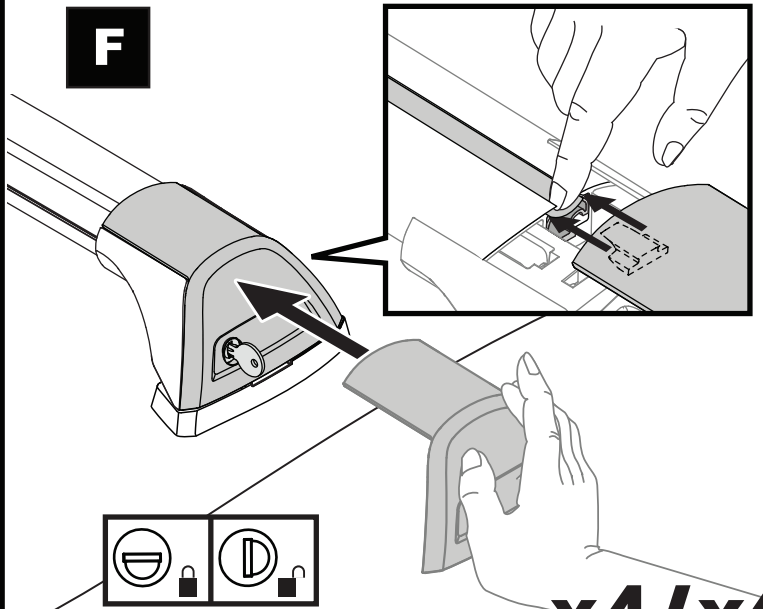
x4/x6

20

T  
HD  
P

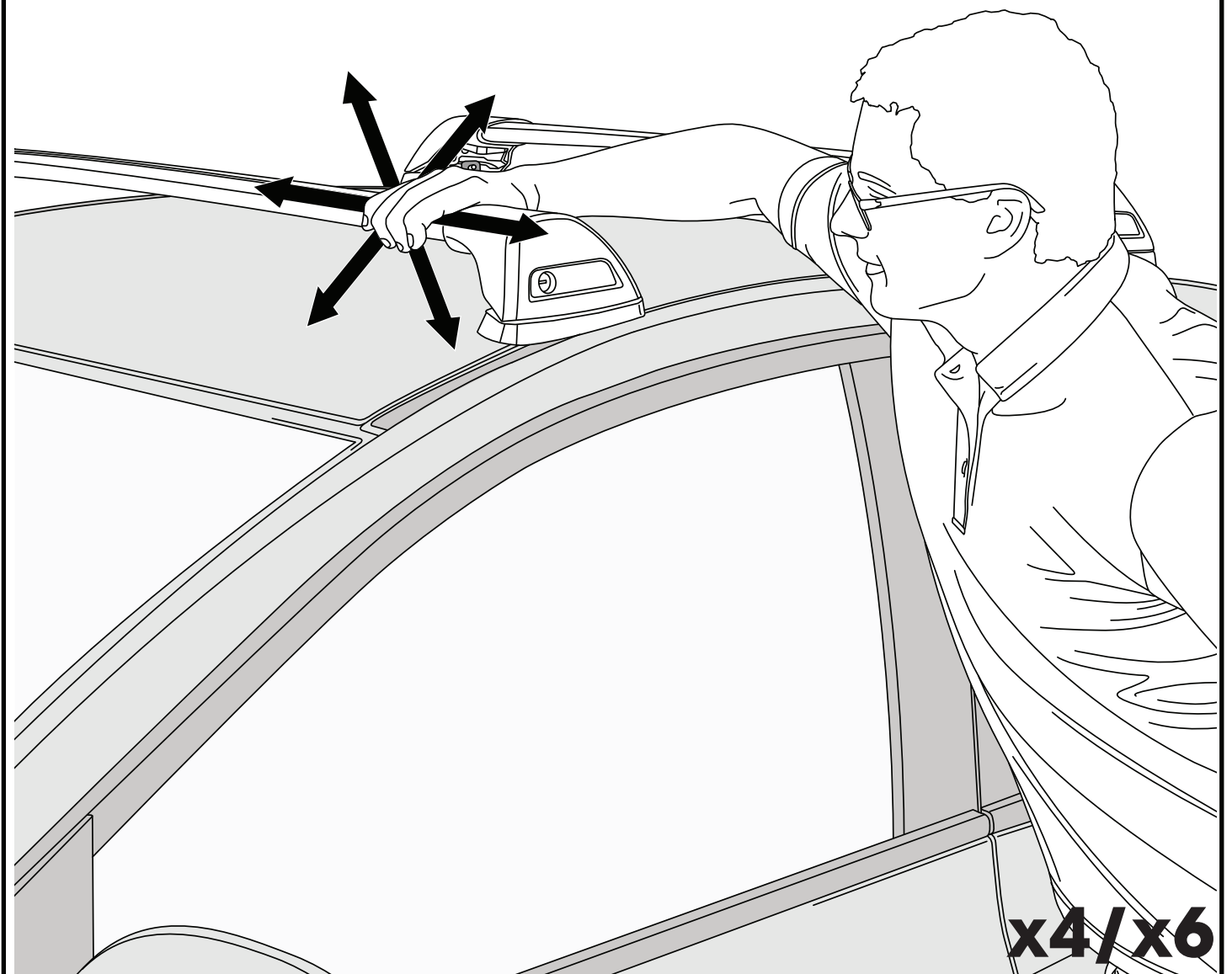


F



x4/x6

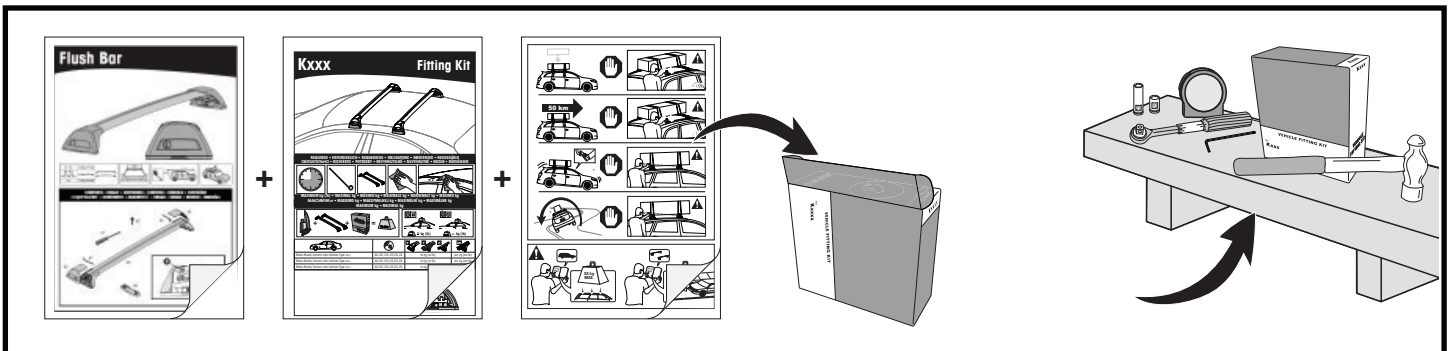
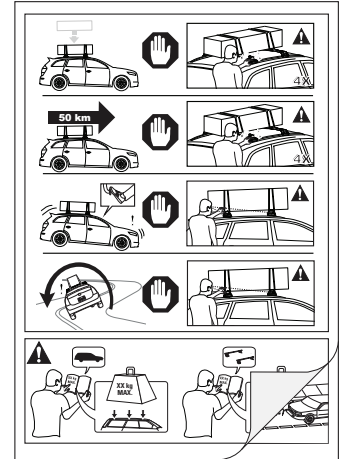
21



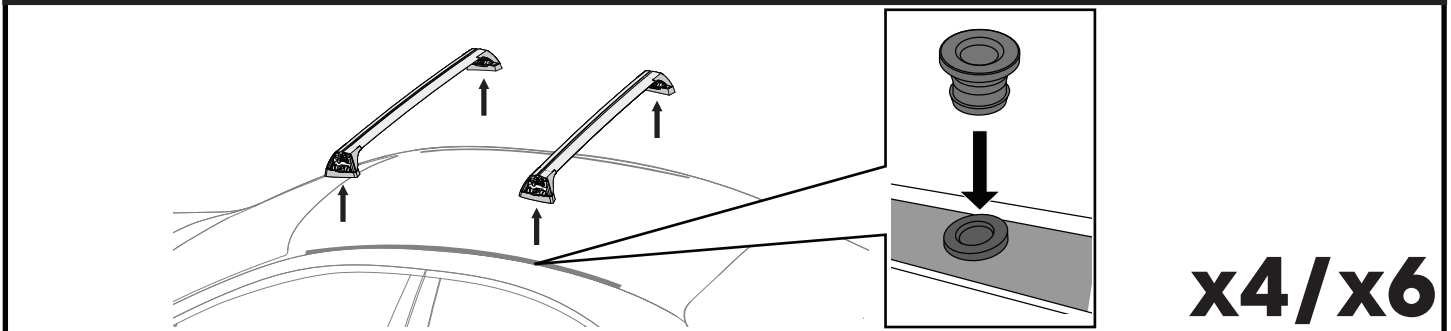
x4/x6

**ATTENTION • ACHTUNG • ATENCIÓN • ATTENTION • OPPMERKSOMHET • ATENÇÃO • ВНИМАНИЕ • ATTENZIONE  
 UWAGA • UPOZORNĚNÍ • UPOZORNENIE • LET OP • UPPMÄRKSAMHET • OPMÆRKSOMHED • УВАГА • HUOMIO**

- EN** Please read safety and warranty booklet included with this product prior to use. For more information visit your local dealer.
- DE** Bitte lesen und beachten Sie die beiliegende Montageanleitung, Sicherheitshinweise und Garantiebedingungen bevor Sie das Produkt montieren/benutzen. Für weitere Informationen kontaktieren Sie bitte Ihren Händler.
- ES** Por favor, lea folleto de seguridad y garantía que se incluye con este producto antes de su uso. Para obtener más información, visite a su distribuidor local.
- FR** Veuillez lire attentivement le manuel de sécurité et de garantie avant utilisation. Pour plus d'informations, visitez votre concessionnaire local.
- NO** Vennligst les hefte om sikkerhet og garanti som er vedlagt dette produkt før det tas i bruk. For mer informasjon ta kontakt med din forhandler.
- PT** Por favor leia o manual de segurança e garantia incluído, antes de utilizar o produto. Para mais informações visite o seu revendedor local.
- RU** Пожалуйста, ознакомьтесь с инструкцией перед тем, как использовать товар. Для получения более подробной информации обратитесь к местному дилеру.
- IT** Si prega di leggere il libretto di sicurezza e garanzia incluso nel prodotto prima dell'uso. Per maggiori informazioni visita il rivenditore locale.
- PL** Proszę zapoznać się z warunkami gwarancji i bezpieczeństwa przed użyciem produktu. W celu uzyskania dodatkowych informacji proszę kontaktować się z najbliższym autoryzowanym punktem sprzedaży.
- CS** Před použitím si prosím přečtěte přiložené informace o bezpečnosti a záručních podmínkách. Pro více informací navštivte nejbližšího dealera.
- SK** Pred použitím si prosím prečítajte priložené informácie o bezpečnosti a záručných podmienkach. Pre viac informácií navštívte najbližšieho diera.
- NL** A.U.B. bijgesloten garantie- en veiligheidsinstructies grondig lezen voor gebruik van dit product. Voor meer informatie graag contact opnemen met uw dealer.
- SV** Var snäll och läs igenom säkerhets- och garantihäftet som medföljer produkten före användning. För mer information besök din lokala återförsäljare.
- DK** Læs venligst sikkerheds- og garantibogholderen, der følger med dette produkt, inden brug. For mere information besøg din lokale forhandler.
- UA** Будь ласка, ознайомтеся з броюньо безпеки та гарантії, включені до цього продукту перед використанням. Для отримання додаткової інформації відвідайте місцевого дилера.
- FI** Lue tämän tuotteen mukana toimitetut turvallisuus- ja takuu huoltopalvelut ennen käyttöä. Lisätietoja saat paikalliselta jälleenmyyjältä.



**REMOVAL • ABMONTIEREN • DESMONTAJE • DÉPOSE • FJERNING • REMOÇÃO • УДАЛЕНИЕ • RIMOZIONE • USUNIĘCIE  
 ODSTRANĚNÍ • ODSTRÁNENIE • VERWIJDERING • AVMONTERING • FJERNELSE • ДЕМОНТАЖ • POISTAMINEN**



Yakima Australia Pty Ltd  
 17 Hinkler Court, Brendale  
 QLD 4500, Australia  
 1800 143 548  
[www.prorack.com.au](http://www.prorack.com.au)  
[www.whispbar.com.au](http://www.whispbar.com.au)  
[www.yakima.com.au](http://www.yakima.com.au)

Yakima Products, Inc.  
 4101 Kruse Way  
 Lake Oswego, OR. 97035 USA  
 888 925 4621  
[www.yakima.com](http://www.yakima.com)

WORKS WITH: