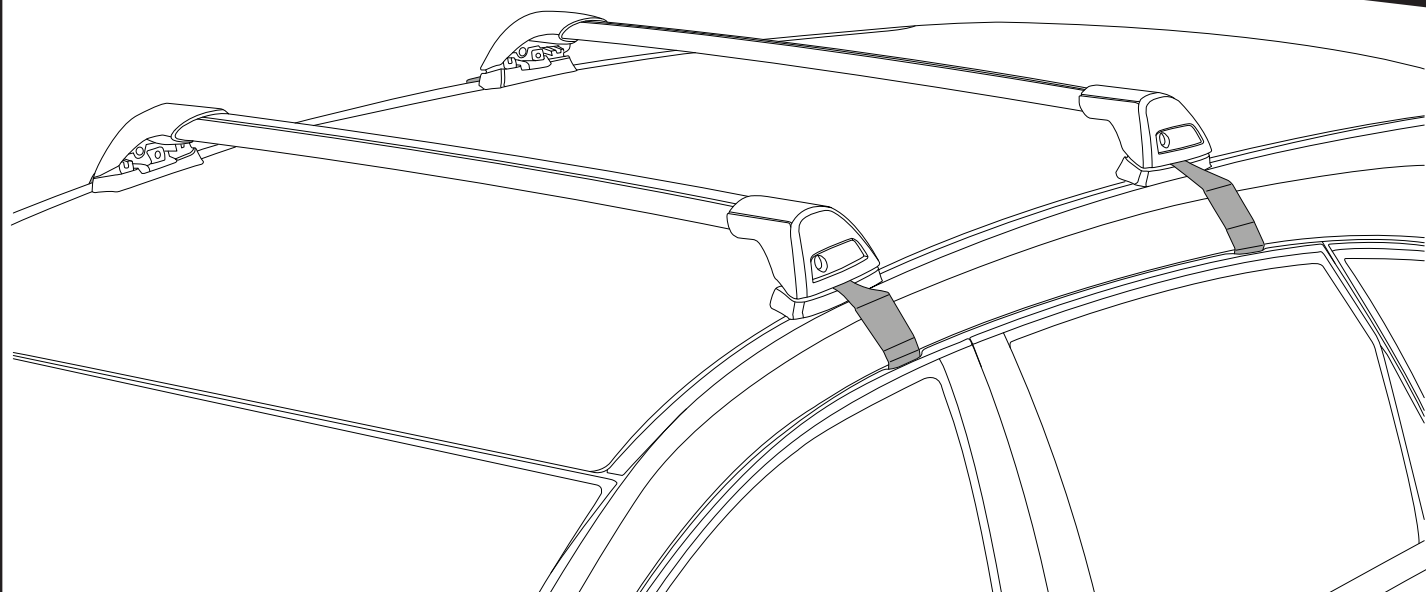
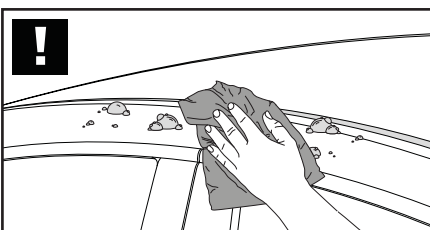
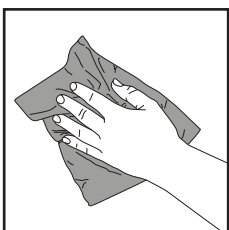
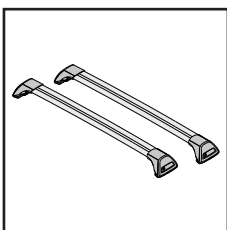
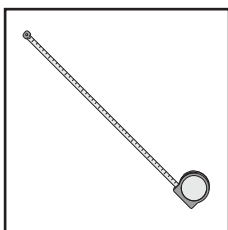
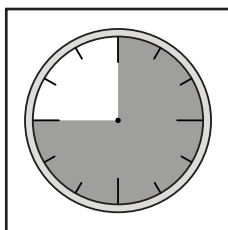


K301

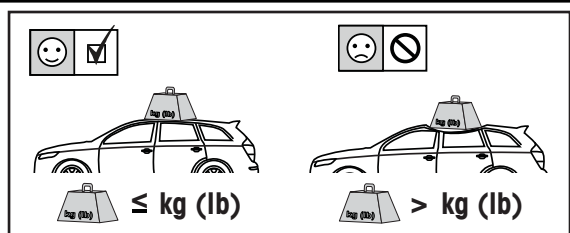
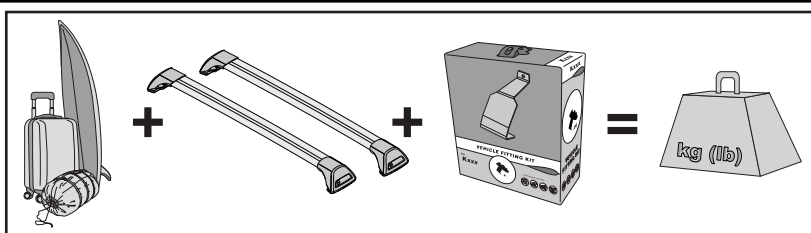
Fitting Kit



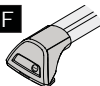
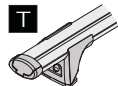
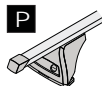
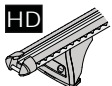


**REQUIRED • ERFORDERLICH • REQUERIDOS • OBLIGATOIRE • NØDVENDIG • NECESSÁRIO
ОБЯЗАТЕЛЬНО • OBLIGATORIO • POTRZEBY • NEVYHNUTELNÉ • NEVYHNUTNÉ • NODIG • NØDVÄNDIG**

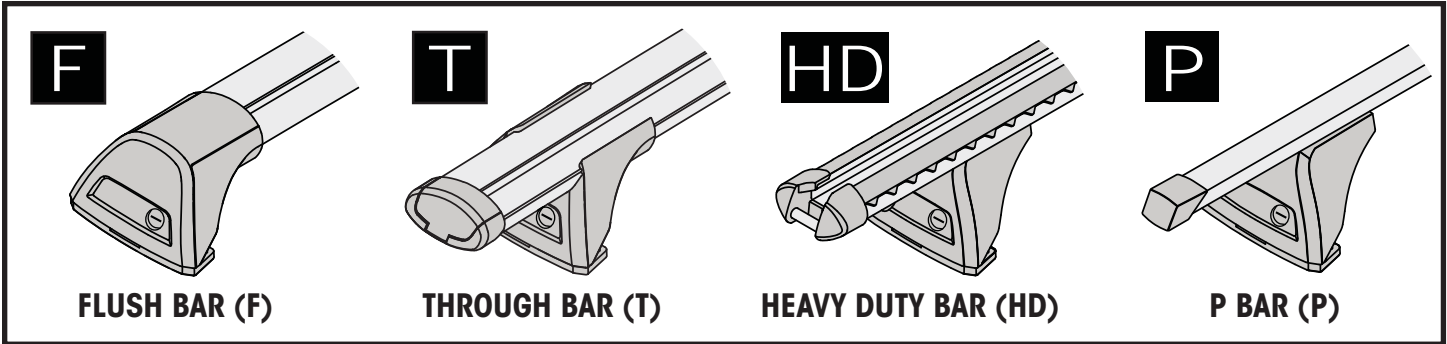
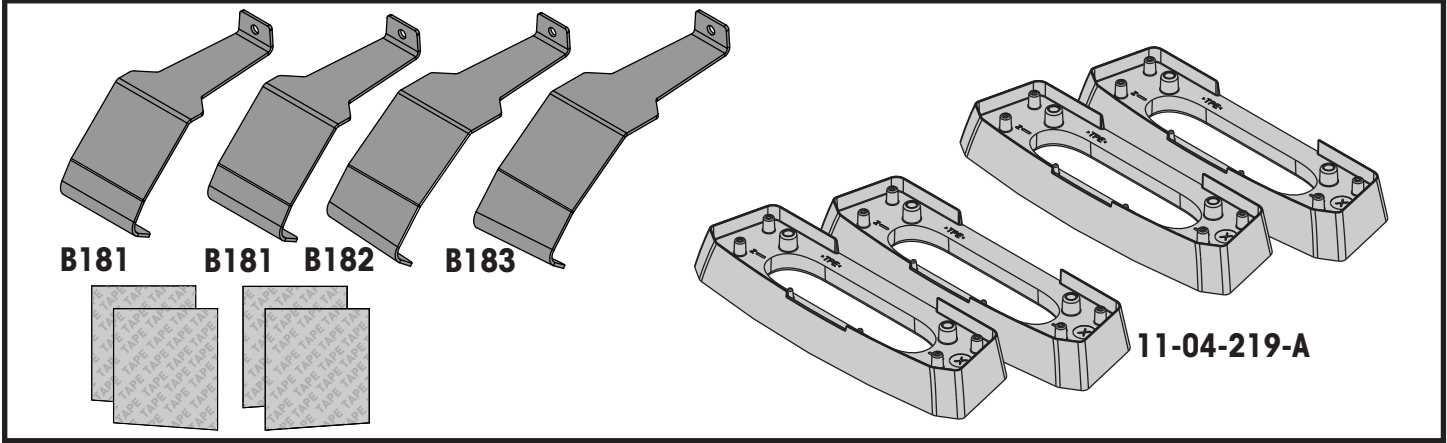


**MAXIMUM kg (lb) • MAXIMUM kg • MÁXIMO kg • MAXIMUM kg • MAKSIMALT kg • MÁXIMO kg
МАКСИМУМ кг • MASSIMO kg • MAKSIMALNEJ kg • MAXIMÁLNÍ kg • MAXIMÁLNE kg
MAXIMUM kg • MAXIMAL kg**

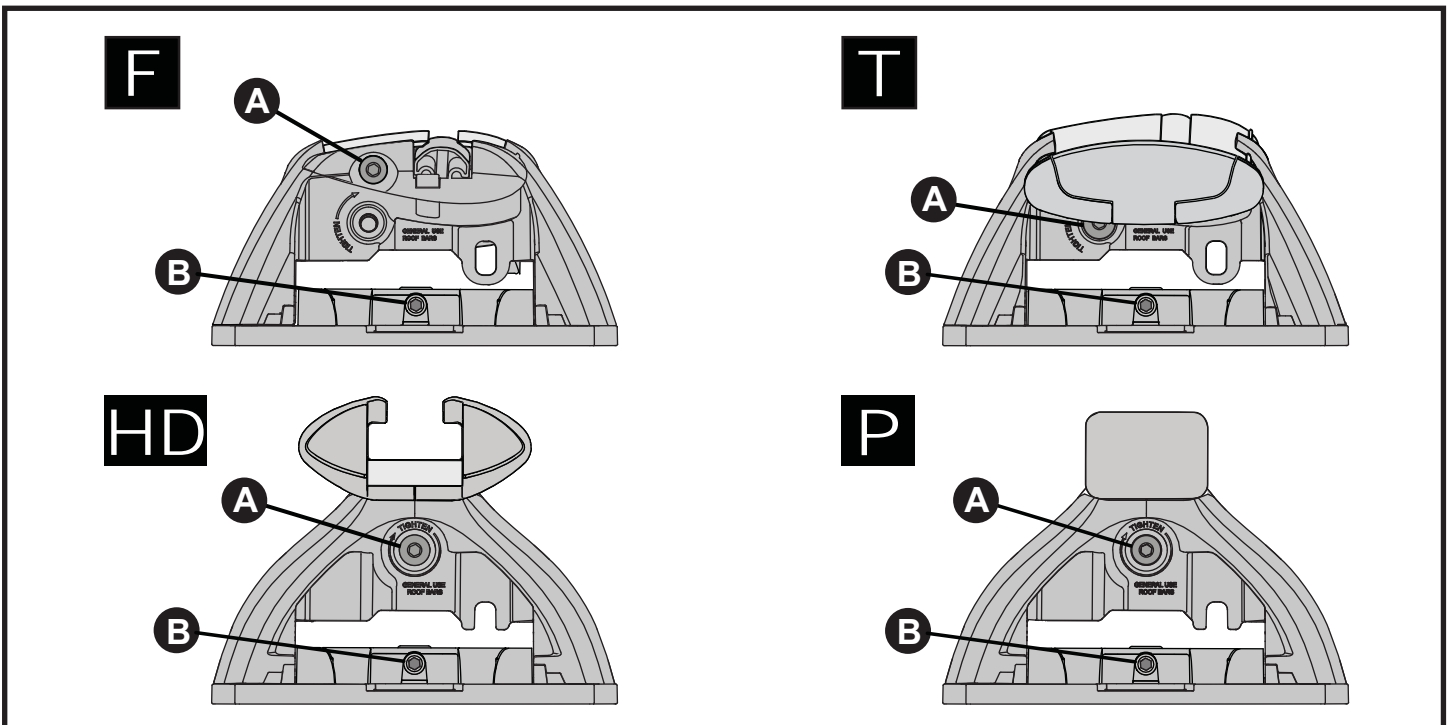
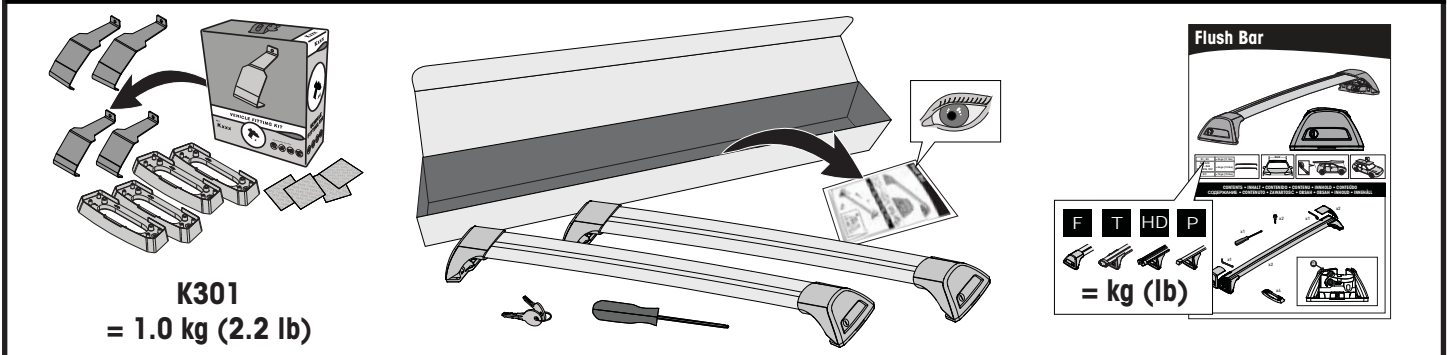


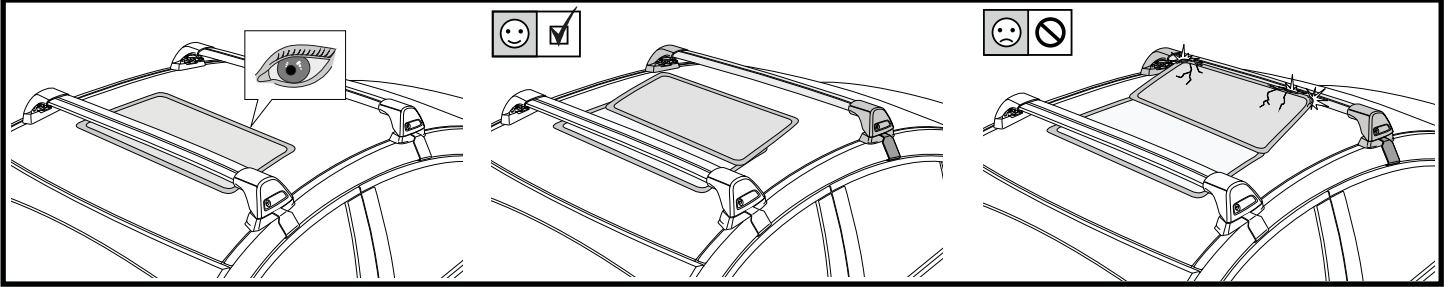
		F  T  P 	HD 
Chevrolet Captiva 7, 5dr SUV 06-14	EU, CN	50 kg (110 lb)	50 kg (110 lb)
Chevrolet Captiva 7, 5dr SUV 06-15	ZA	50 kg (110 lb)	50 kg (110 lb)
Holden Captiva 7, 5dr SUV Oct 06-15	AU, NZ	50 kg (110 lb)	50 kg (110 lb)
Saturn Vue, 5dr SUV 08-09	US	50 kg (110 lb)	50 kg (110 lb)
Chevrolet Captiva, 5dr SUV 11-15	ZA, CN	50 kg (110 lb)	50 kg (110 lb)
Holden Captiva, 5dr SUV 11-15	AU, NZ	50 kg (110 lb)	50 kg (110 lb)
Chevrolet Captiva, 5dr SUV 12-14	US	50 kg (110 lb)	50 kg (110 lb)
Chevrolet Captiva, 5dr SUV 16+	ZA, CN	60 kg (132 lb)	60 kg (132 lb)
Holden Captiva LS, 5dr SUV 16+	AU, NZ	60 kg (132 lb)	60 kg (132 lb)

**CONTENTS • INHALT • CONTENIDO • CONTENU • INNHOLD • CONTEÚDO • СОДЕРЖАНИЕ • CONTENUTI
TREŚĆ • OBSAH • OBSAH • INHOUD • INNEHÅLL**



**ATTENTION • ACHTUNG • ATENCIÓN • ATTENTION • OPPMERKSOMHET • ATENÇÃO • ВНИМАНИЕ
ATTENZIONE • UWAGA • UPOZORNĚNÍ • UPOZORNENIE • LET OP • UPPMÄRKSAMHET**





1

F

T

HD

P

x4

2

HD/P

F/T

x10

A

x4

3

FR = 11-04-219-A

FL = 11-04-219-A

RR = 11-04-219-A

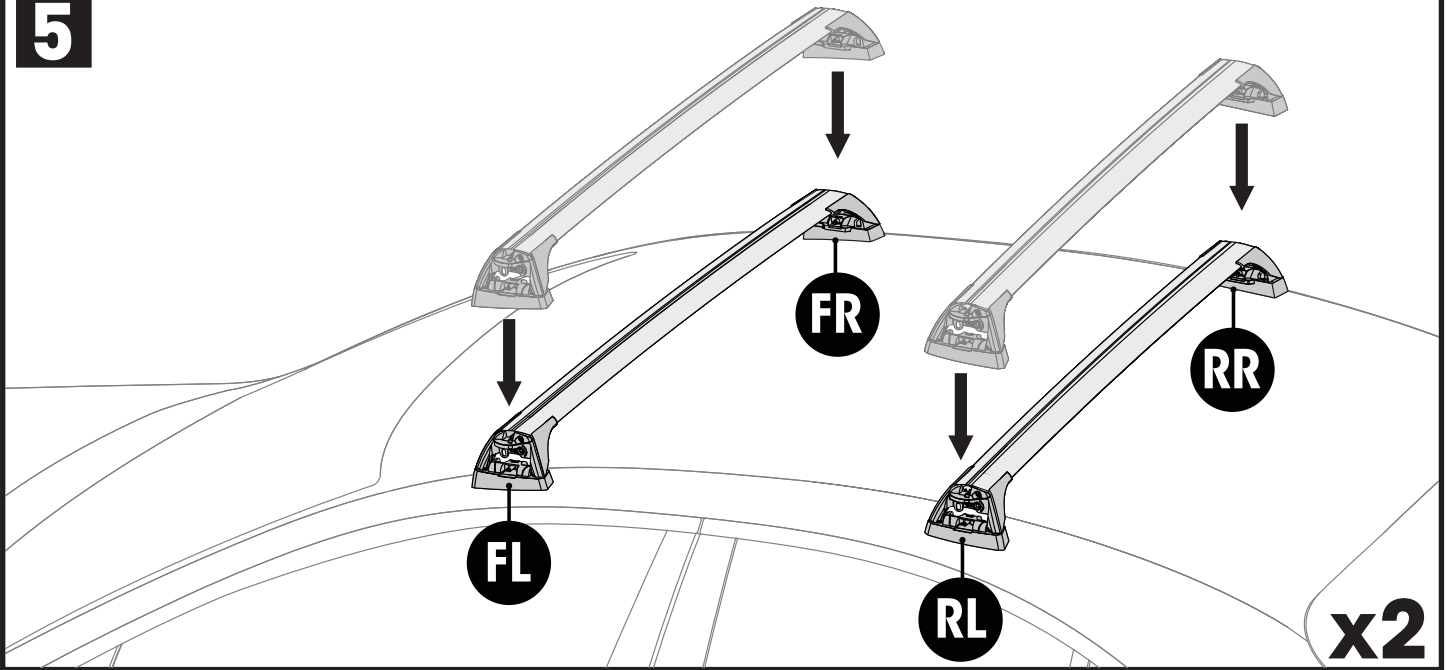
RL = 11-04-219-A

4

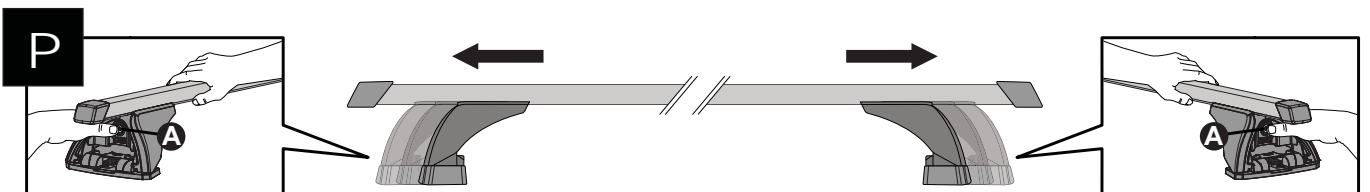
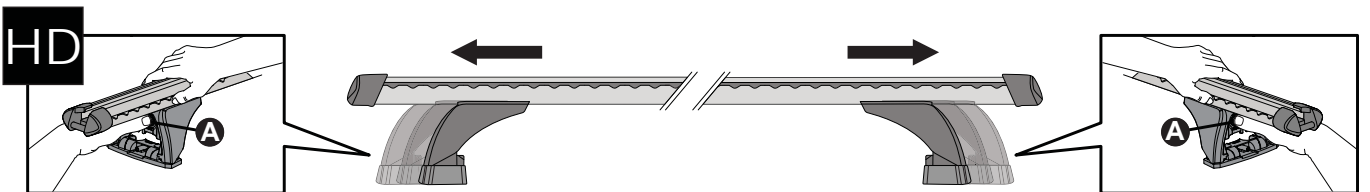
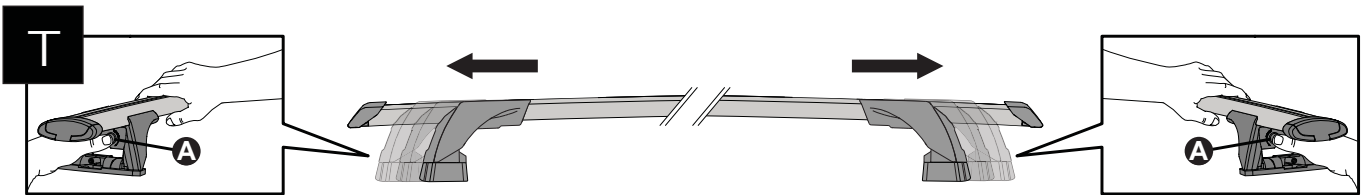
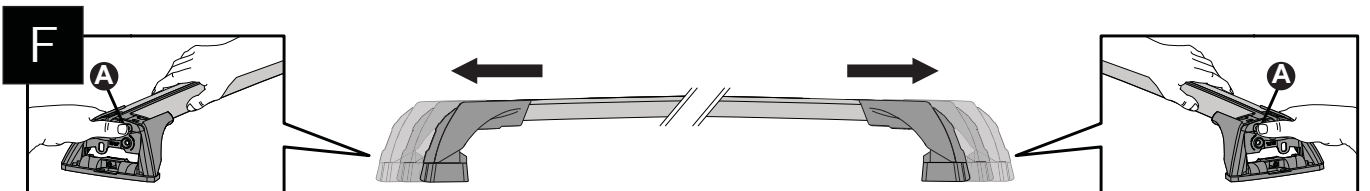
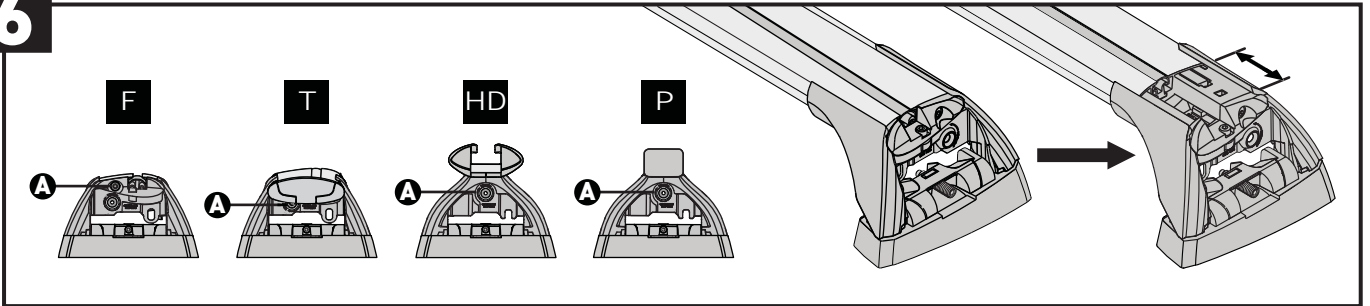
FR **RR**

FL **RL**

5

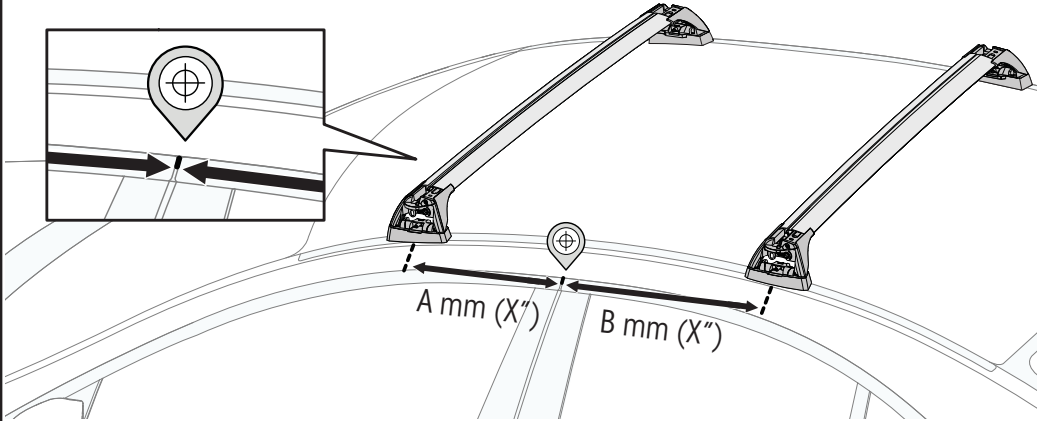
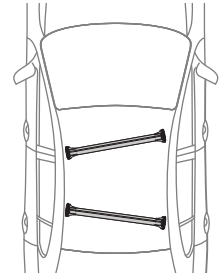
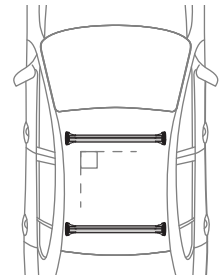




6



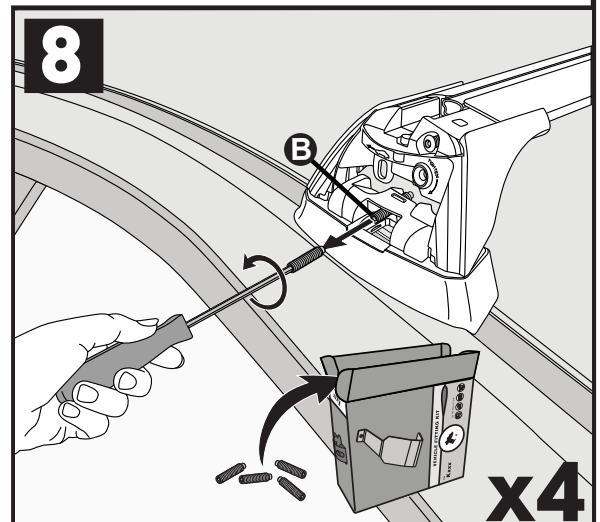
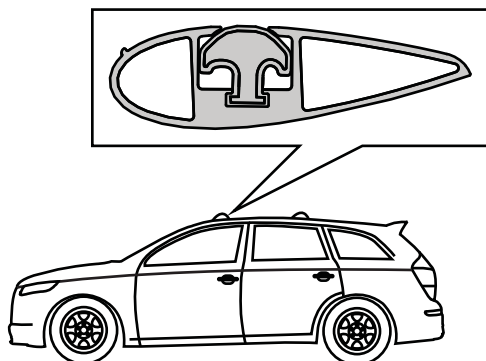
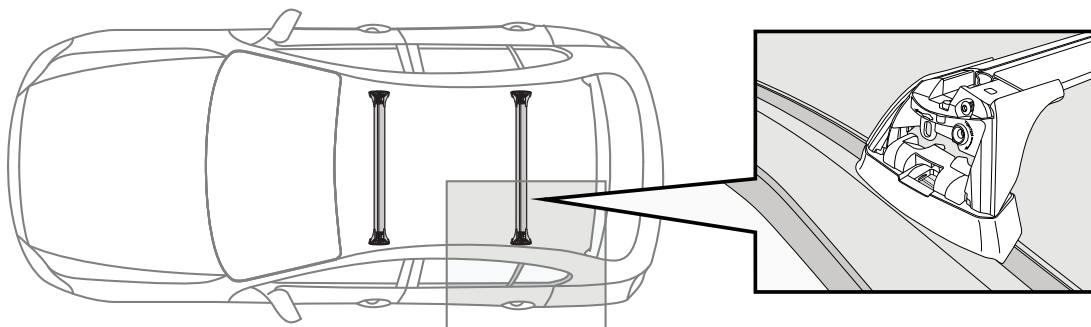
7

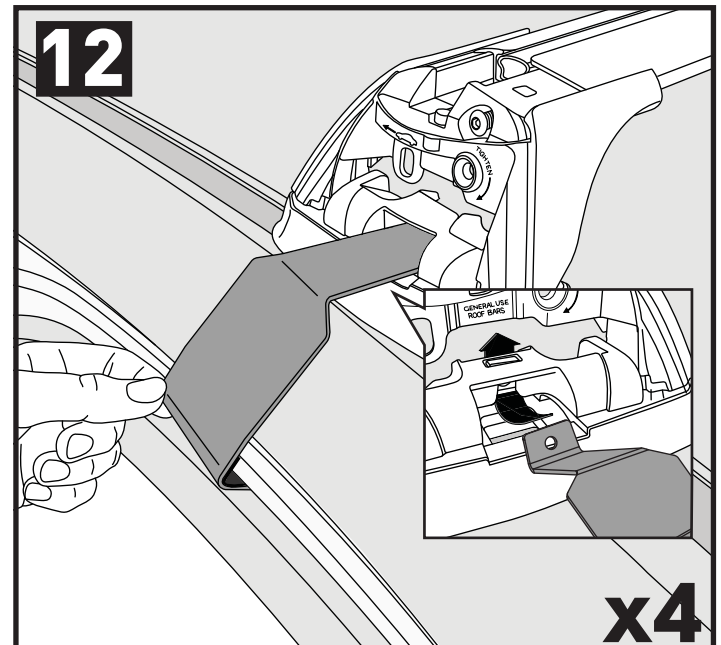
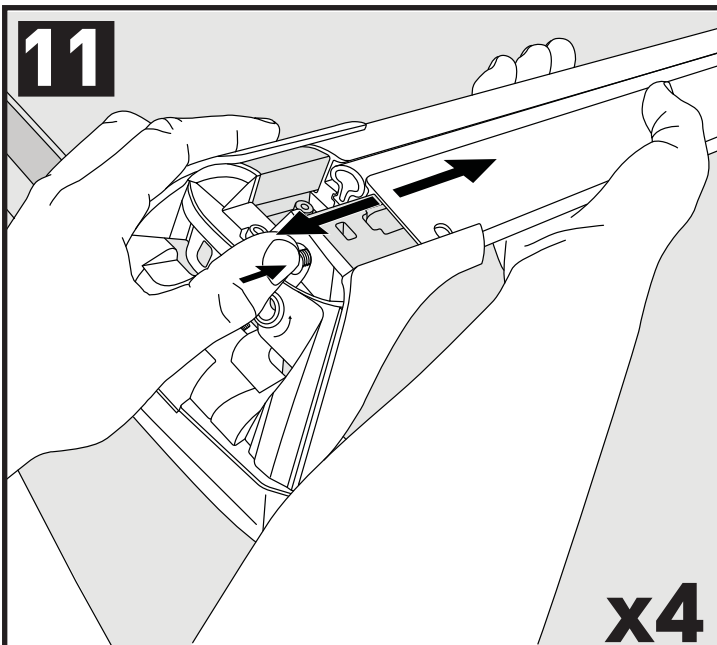
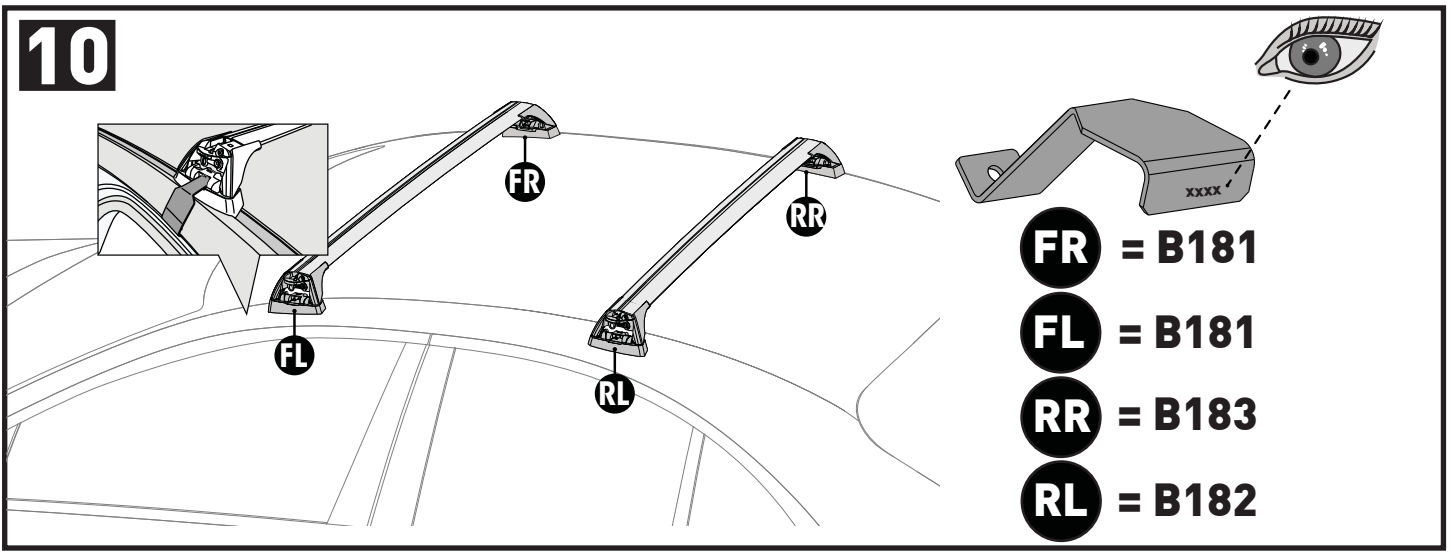
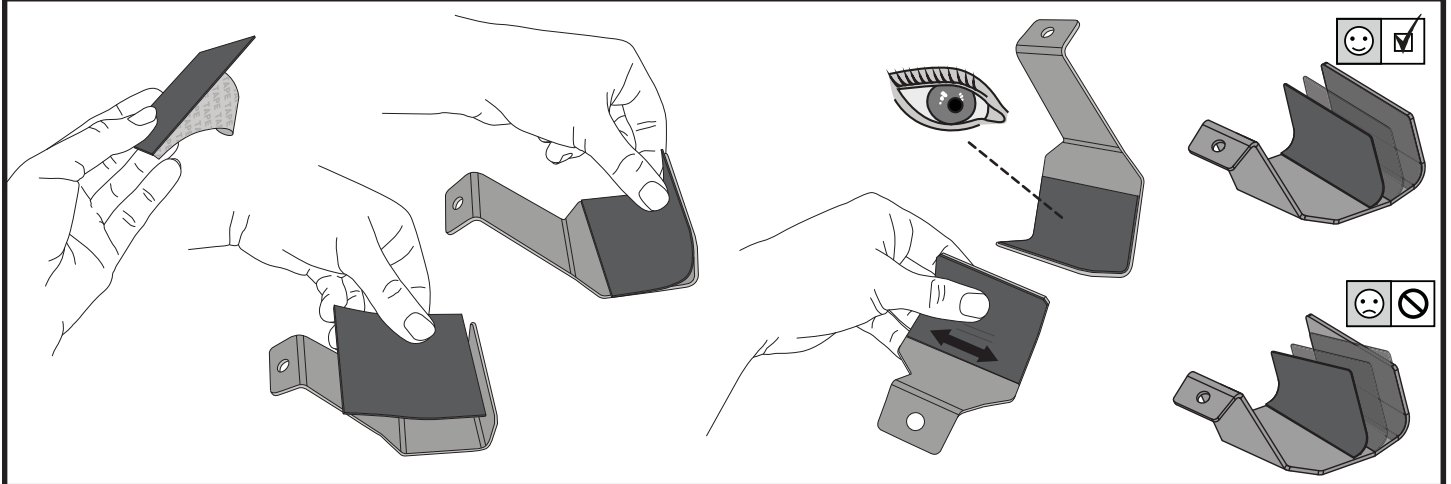
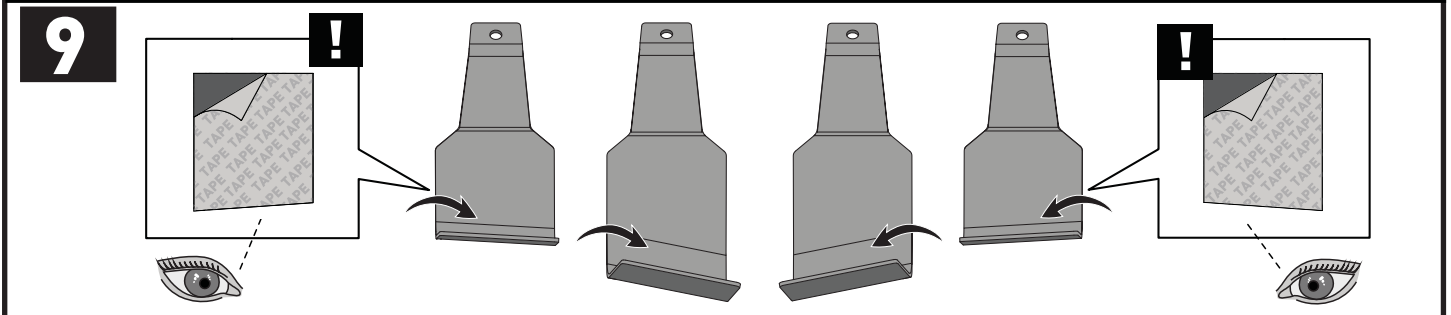
mm / inches

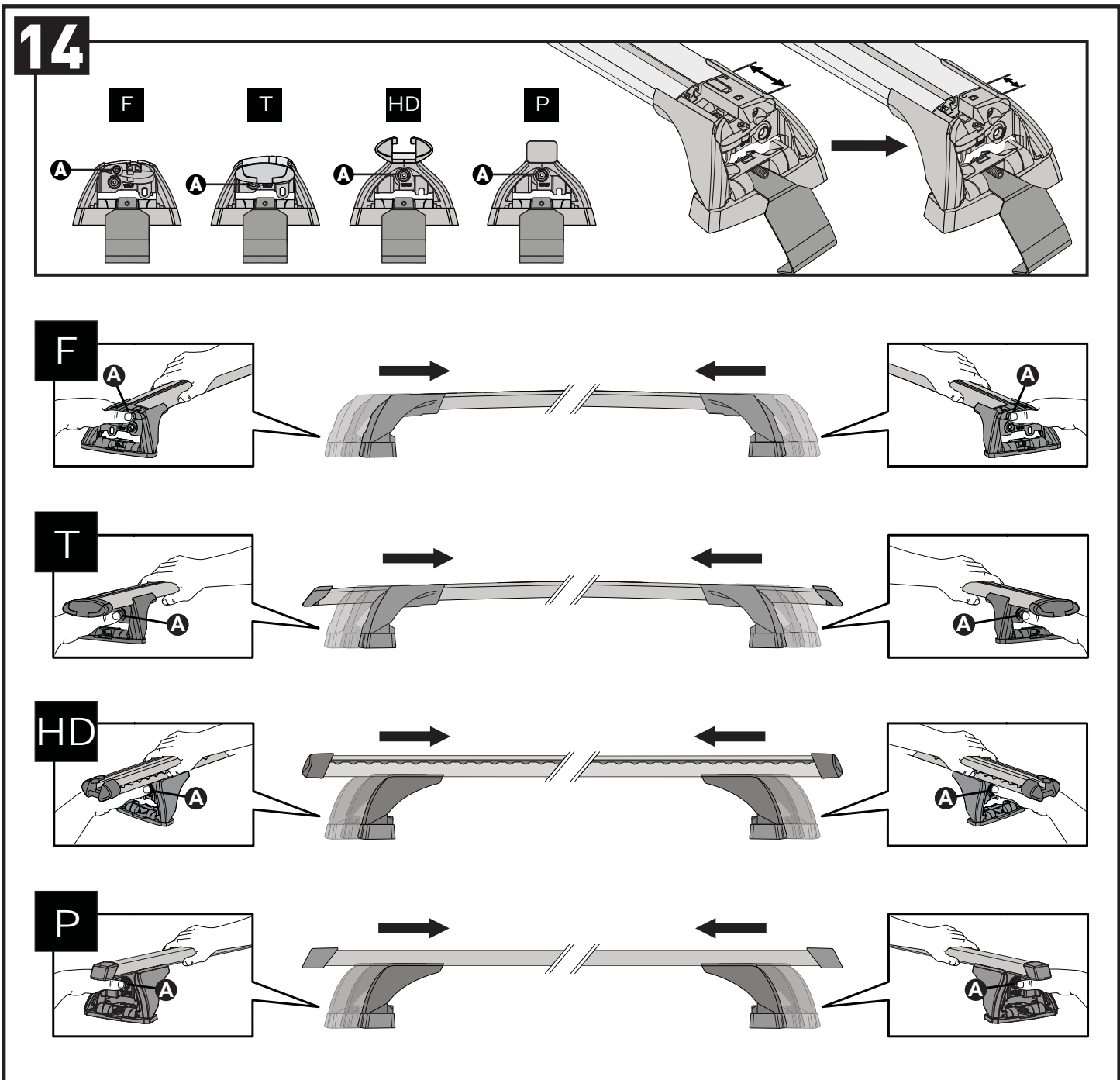
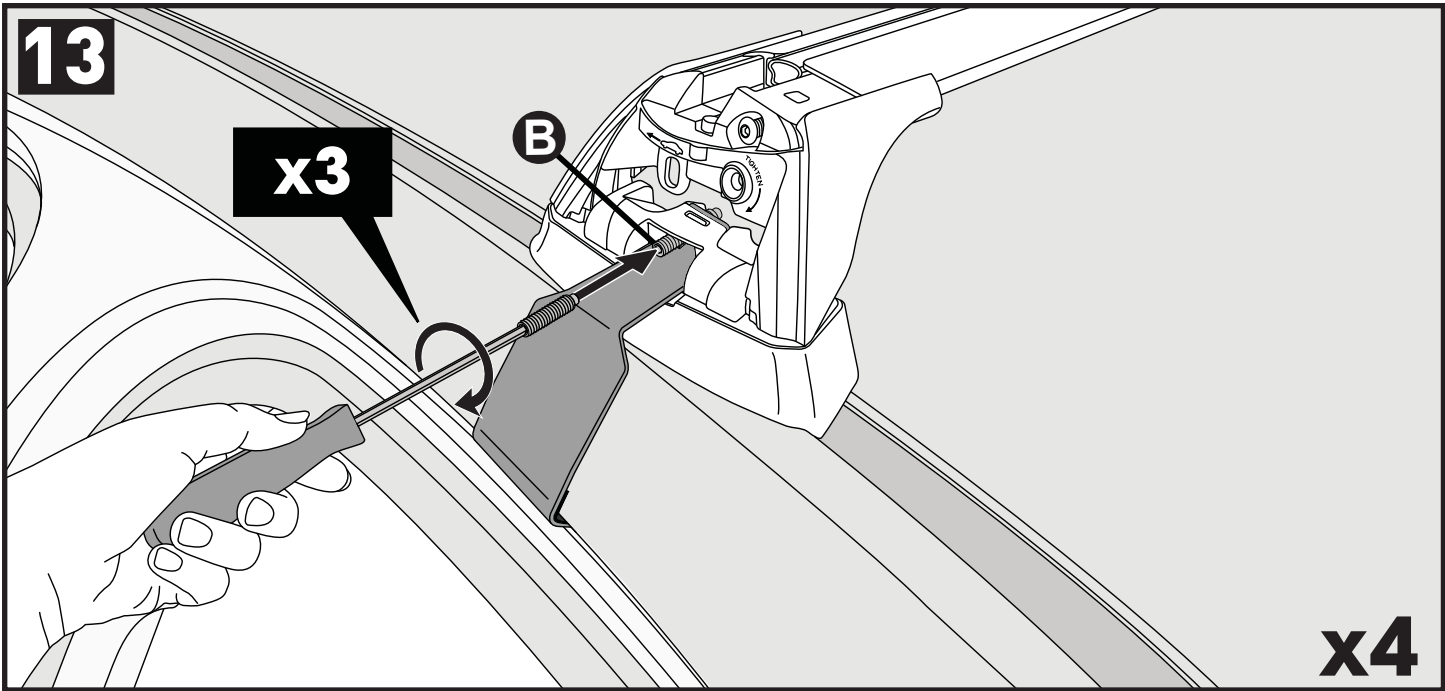


		A	B
Chevrolet Captiva 7, 5dr SUV 06-14	EU, CN	120 mm (4 3/4")	580 mm (22 7/8")
Chevrolet Captiva 7, 5dr SUV 06-15	ZA	120 mm (4 3/4")	580 mm (22 7/8")
Holden Captiva 7, 5dr SUV Oct 06-15	AU, NZ	120 mm (4 3/4")	580 mm (22 7/8")
Saturn Vue, 5dr SUV 08-09	US	120 mm (4 3/4")	580 mm (22 7/8")
Chevrolet Captiva, 5dr SUV 11-15	ZA, CN	120 mm (4 3/4")	580 mm (22 7/8")
Holden Captiva, 5dr SUV 11-15	AU, NZ	120 mm (4 3/4")	580 mm (22 7/8")
Chevrolet Captiva, 5dr SUV 12-14	US	120 mm (4 3/4")	580 mm (22 7/8")
Chevrolet Captiva, 5dr SUV 16+	ZA, CN	120 mm (4 3/4")	580 mm (22 7/8")
Holden Captiva LS, 5dr SUV 16+	AU, NZ	120 mm (4 3/4")	580 mm (22 7/8")

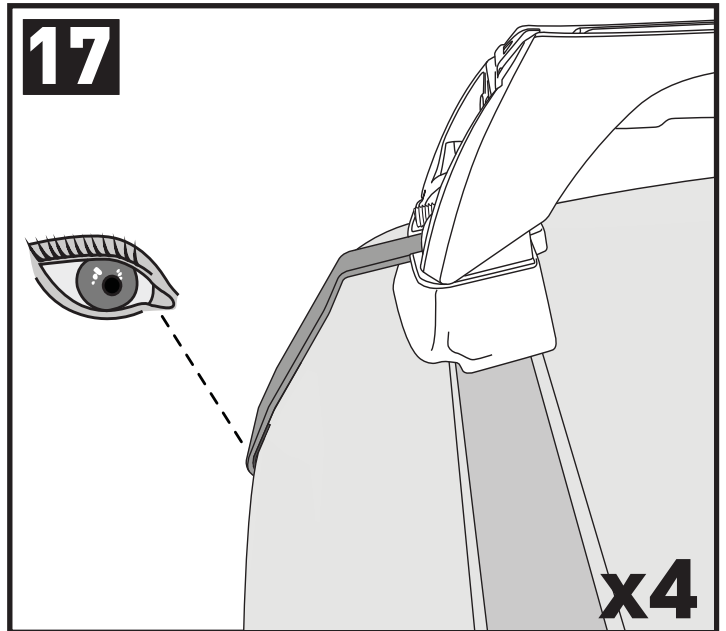
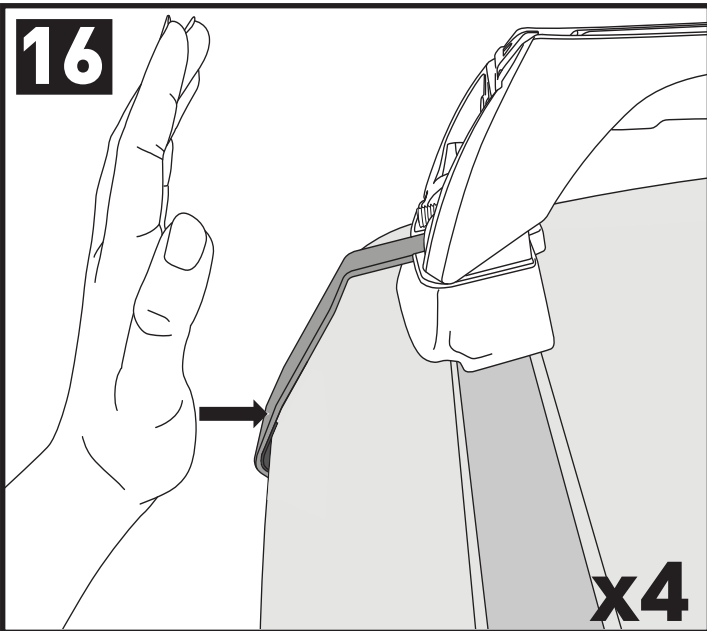
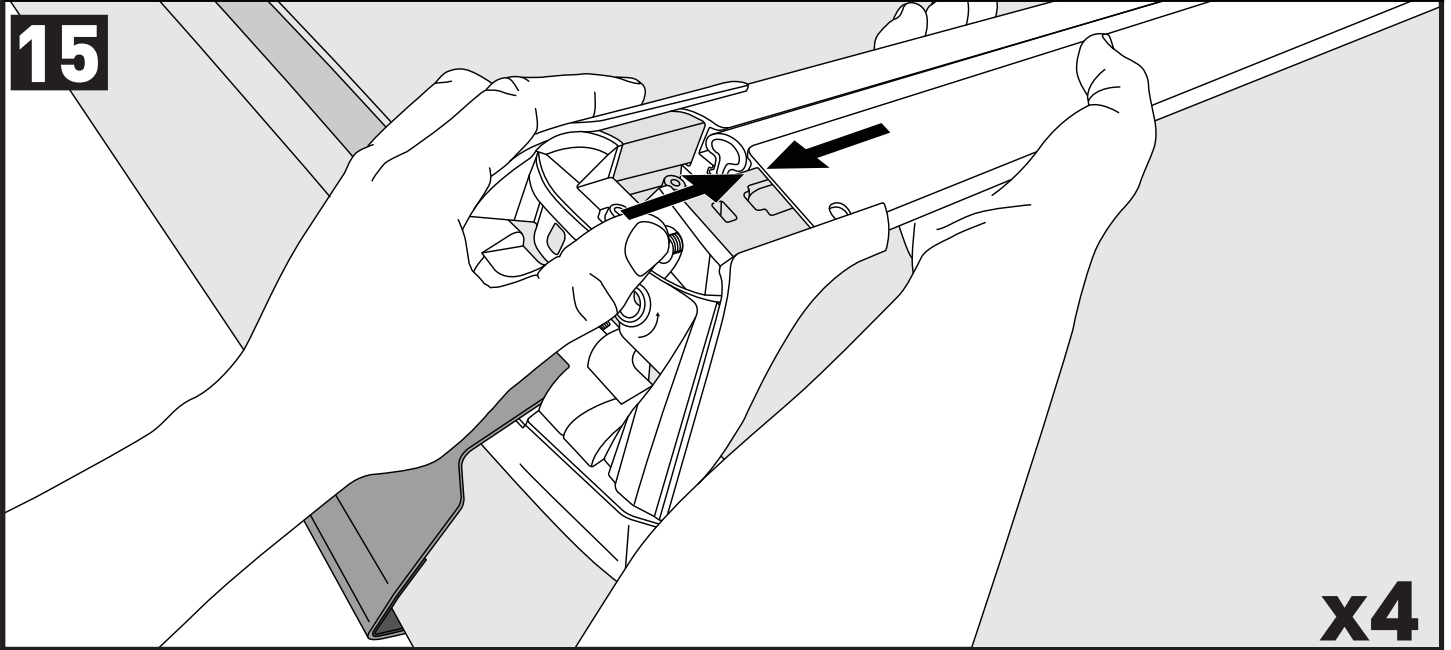
**PLACEMENT • PLATZIERUNG • COLOCACIÓN • MONTAGE • PLASSERING • COLOCAÇÃO • РАЗМЕЩЕНИЕ
MONTAGGIO • UMIESZCZENIE • UMÍSTĚNÍ • UMIESTNENIE • PLAATSING • PLACERING**



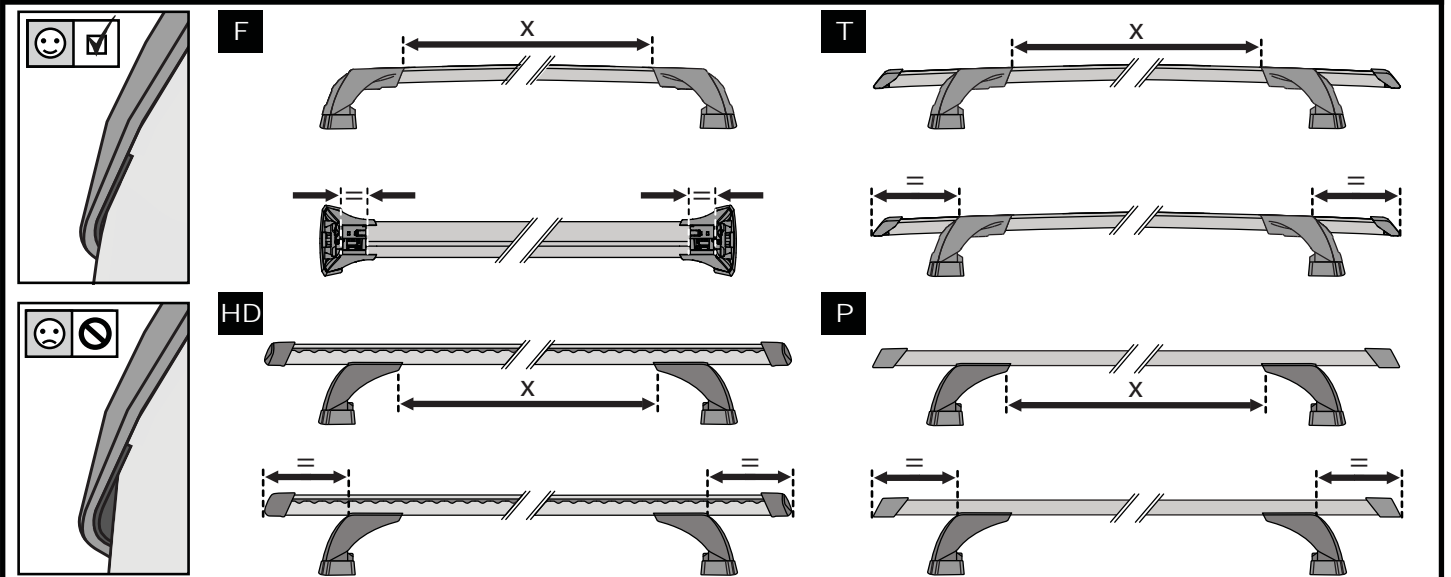




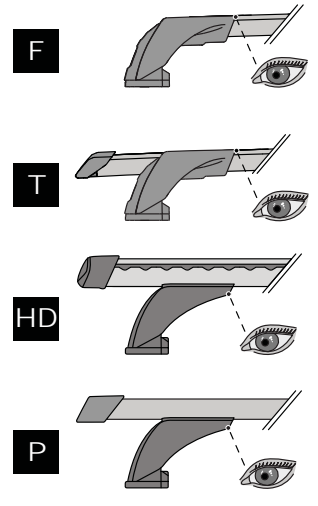
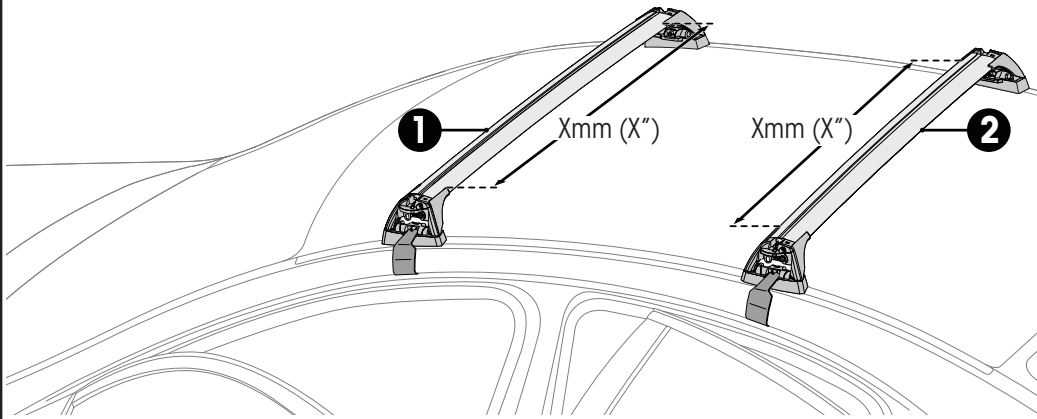
CLOSE • GESCHLOSSEN • CERRAR • FERMER • LUKKE • FECHAR • ЗАКРЫТЬ • SERRARE • BLISKO ZAVŘÍT • ZAVRIETĚ • GESLOTEN • STÄNGA



ATTENTION • ACHTUNG • ATENCIÓN • ATTENTION • OPPMERKSOMHET • ATENÇÃO • ВНИМАНИЕ
ATTENZIONE • UWAGA • UPOZORNĚNÍ • UPOZORNENIE • LET OP • UPPMÄRKSAMHET

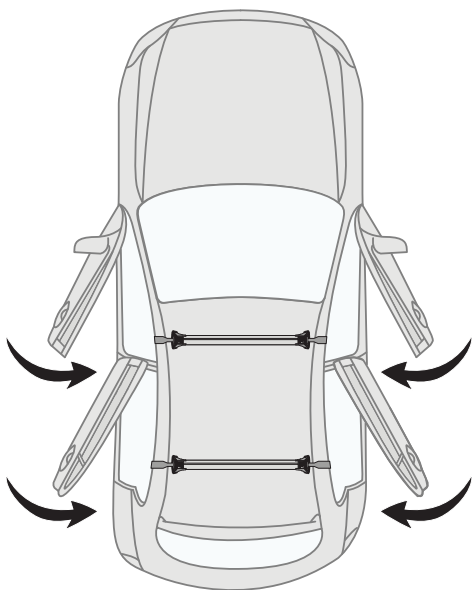


18



		1	2
Chevrolet Captiva 7, 5dr SUV 06-14	EU, CN	X = 815 mm (32 1/8")	X = 785 mm (30 7/8")
Chevrolet Captiva 7, 5dr SUV 06-15	ZA	X = 815 mm (32 1/8")	X = 785 mm (30 7/8")
Holden Captiva 7, 5dr SUV Oct 06-15	AU, NZ	X = 815 mm (32 1/8")	X = 785 mm (30 7/8")
Saturn Vue, 5dr SUV 08-09	US	X = 815 mm (32 1/8")	X = 785 mm (30 7/8")
Chevrolet Captiva, 5dr SUV 11-15	ZA, CN	X = 815 mm (32 1/8")	X = 785 mm (30 7/8")
Holden Captiva, 5dr SUV 11-15	AU, NZ	X = 815 mm (32 1/8")	X = 785 mm (30 7/8")
Chevrolet Captiva, 5dr SUV 12-14	US	X = 815 mm (32 1/8")	X = 785 mm (30 7/8")
Chevrolet Captiva, 5dr SUV 16+	ZA, CN	X = 815 mm (32 1/8")	X = 785 mm (30 7/8")
Holden Captiva LS, 5dr SUV 16+	AU, NZ	X = 815 mm (32 1/8")	X = 785 mm (30 7/8")

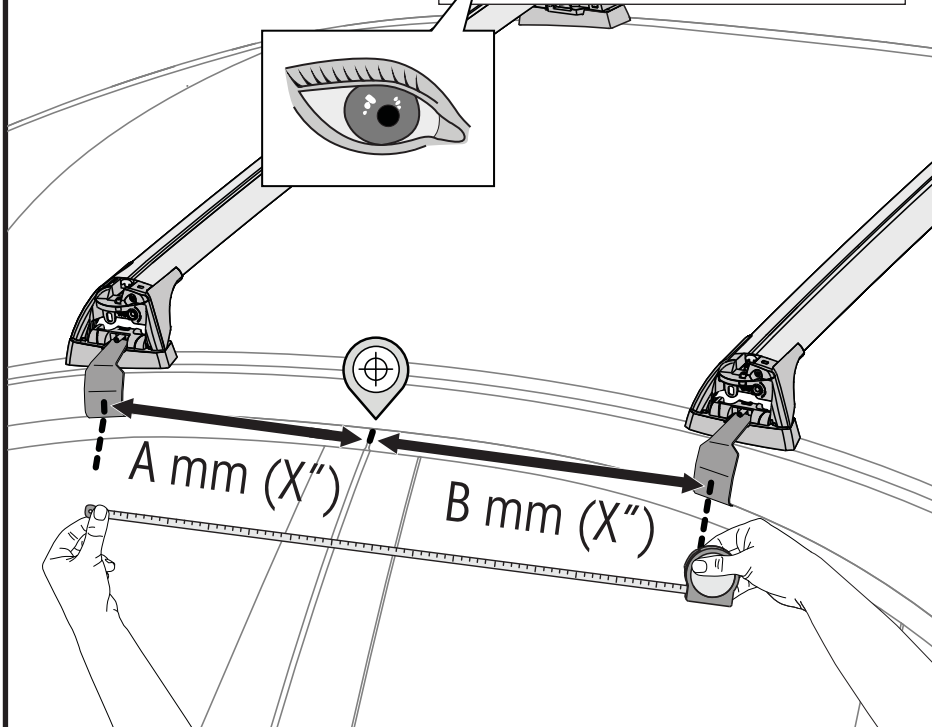
19

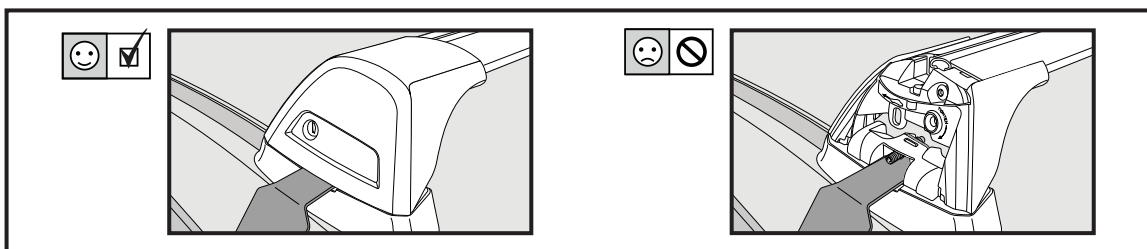
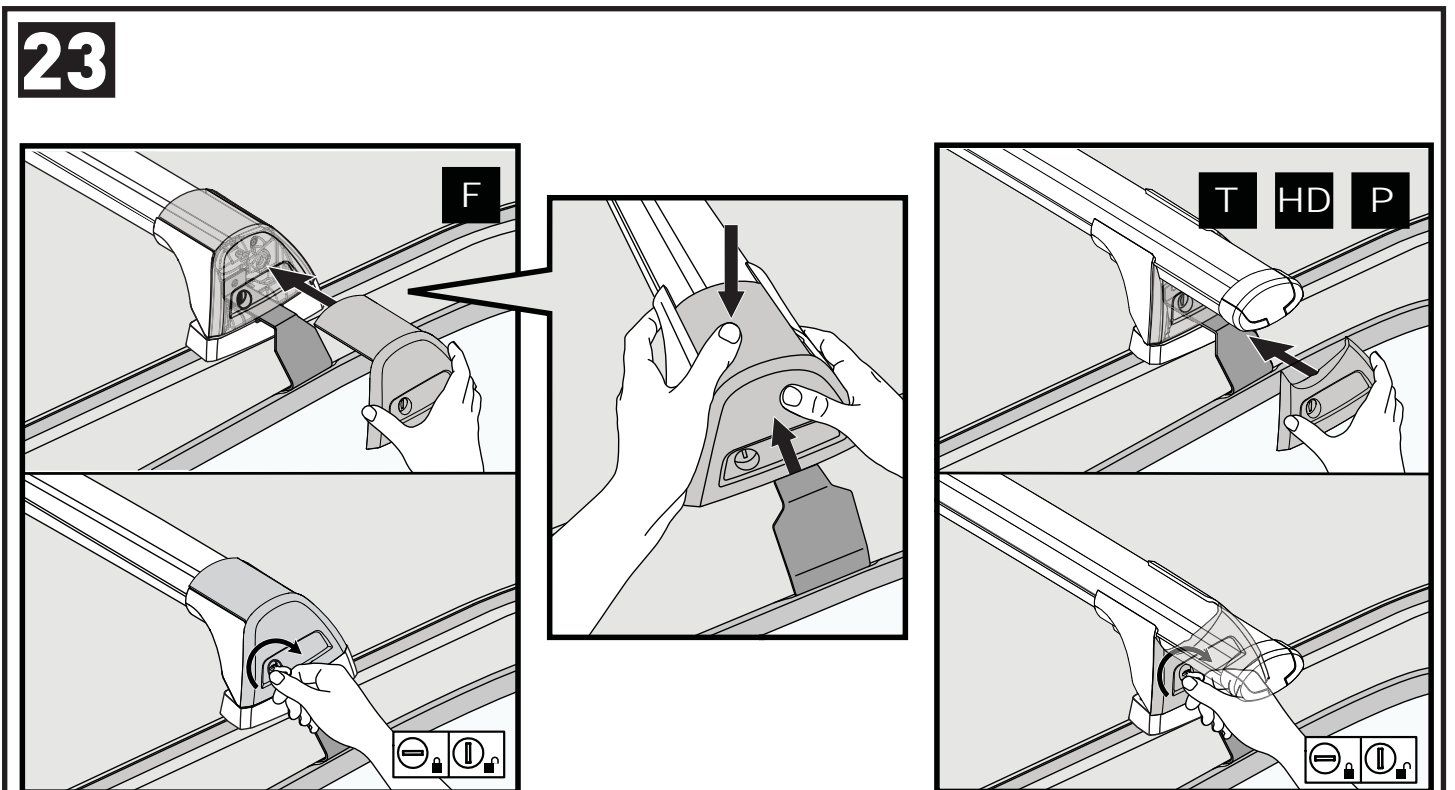
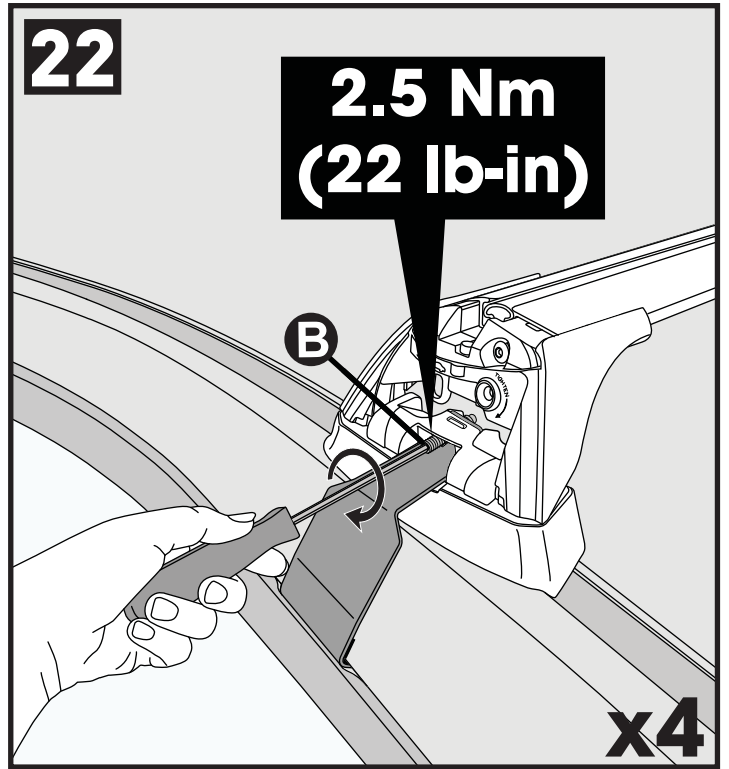
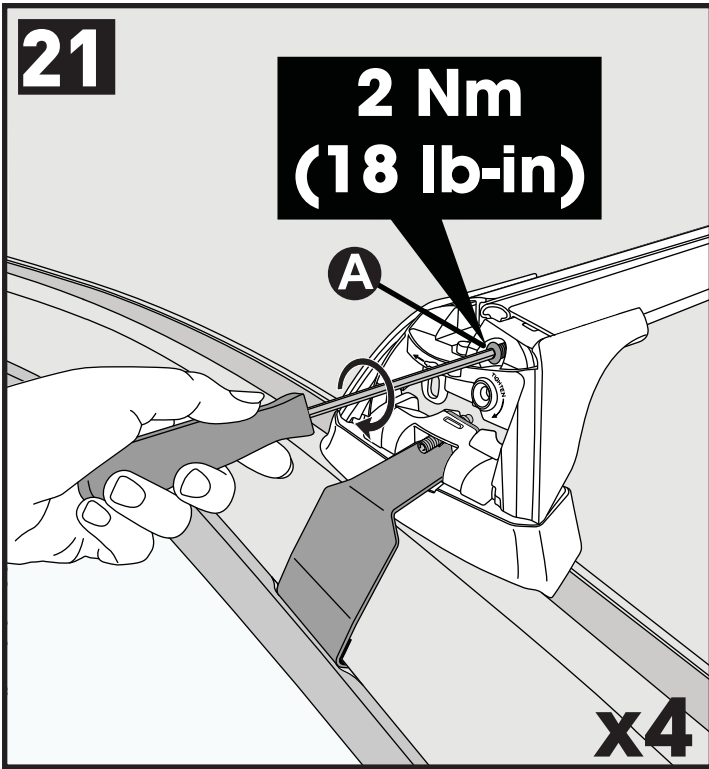


20

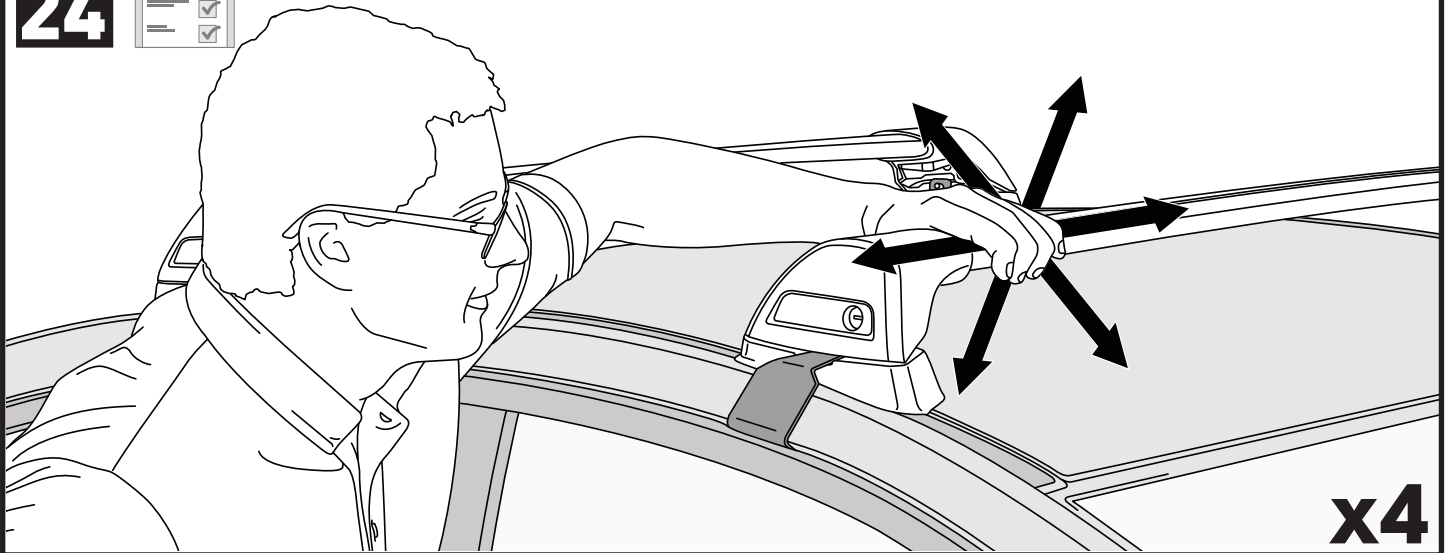


		A	B
Model Variant, adrs Vehicle Type xx+	AU, NZ, CN, US, EU, ZA	xxxx mm (xxx mm)	xxxx mm (xxx mm)
Model Variant, adrs Vehicle Type xx+	AU, NZ, CN, US, EU, ZA	xxxx mm (xxx mm)	xxxx mm (xxx mm)
Model Variant, adrs Vehicle Type xx+	AU, NZ, CN, US, EU, ZA	xxxx mm (xxx mm)	xxxx mm (xxx mm)





x4

24**x4**

**ATTENTION • ACHTUNG • ATENCIÓN • ATTENTION • OPPMERKSOMHET • ATENÇÃO • ВНИМАНИЕ
ATTENZIONE • UWAGA • UPOZORNĚNÍ • UPOZORNENIE • LET OP • UPPMÄRSAMHET**

EN Please read safety and warranty booklet included with this product prior to use. For more information visit your local dealer.

DE Bitte lesen und beachten Sie die beiliegende Montageanleitung, Sicherheitshinweise und Garantiebedingungen bevor Sie das Produkt montieren/benutzen. Für weitere Informationen kontaktieren Sie bitte Ihren Händler.

ES Por favor, lea folleto de seguridad y garantía que se incluye con este producto antes de su uso. Para obtener más información, visite a su distribuidor local.

FR Veuillez lire attentivement le manuel de sécurité et de garantie avant utilisation. Pour plus d'informations, visitez votre concessionnaire local.

NO Vennligst les hefte om sikkerhet og garanti som er vedlagt dette produkt før det tas i bruk. For mer informasjon ta kontakt med din forhandler.

PT Por favor leia o manual de segurança e garantia incluído, antes de utilizar o produto. Para mais informações visite o seu revendedor local.

RU Пожалуйста, ознакомьтесь с инструкцией перед тем, как использовать товар. Для получения более подробной информации обратитесь к местному дилеру.

IT Si prega di leggere il libretto di sicurezza e garanzia incluso nel prodotto prima dell'uso. Per maggiori informazioni visita il rivenditore locale.

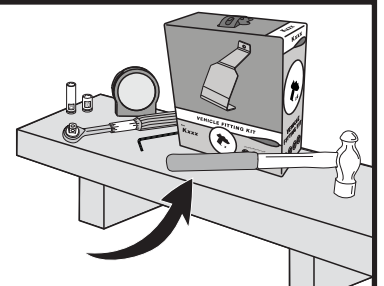
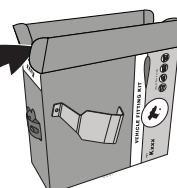
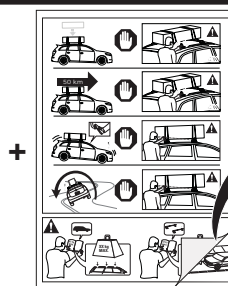
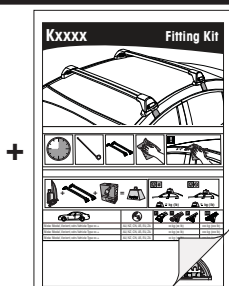
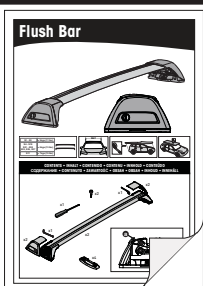
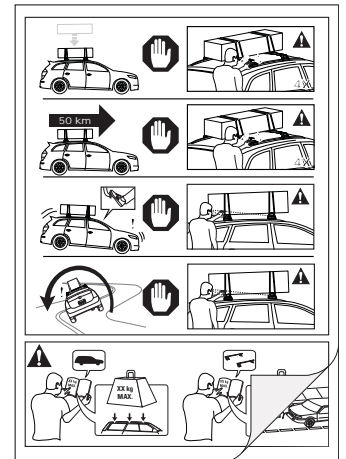
PL Proszę zapoznać się z warunkami gwarancji i bezpieczeństwa przed użyciem produktu. W celu uzyskania dodatkowych informacji proszę kontaktować się z najbliższym autoryzowanym punktem sprzedaży.

CS Před použitím si prosím přečtěte přiložené informace o bezpečnosti a záručních podmínkách. Pro více informací navštivte nejbližšího dealera.

SK Pred použitím si prosím prečítajte priložené informácie o bezpečnosti a záručných podmienkach. Pre viac informácií navštívte najbližšieho diera.

NL A.U.B. bijgesloten garantie- en veiligheidsinstructies grondig lezen voor gebruik van dit product. Voor meer informatie graag contact opnemen met uw dealer.

SV Var snabb och läs igenom säkerhets- och garantihäftet som medföljer produkten före användning. För mer information besök din lokala återförsäljare.



Yakima Australia Pty Ltd
17 Hinkler Court, Brendale
QLD 4500, Australia
1800 143 548
www.prorack.com.au
www.whispbar.com.au

Yakima Europe Coöperatief U.A.
Twentehaven 7, 3433
PT Nieuwegein, The Netherlands
+31 2080 81425
www.prorackeurope.eu
www.whispbar.eu

Yakima Products, Inc.
4101 Kruse Way
Lake Oswego, OR. 97035 USA
888 925 4621
www.whispbar.com