

JOHNSON II

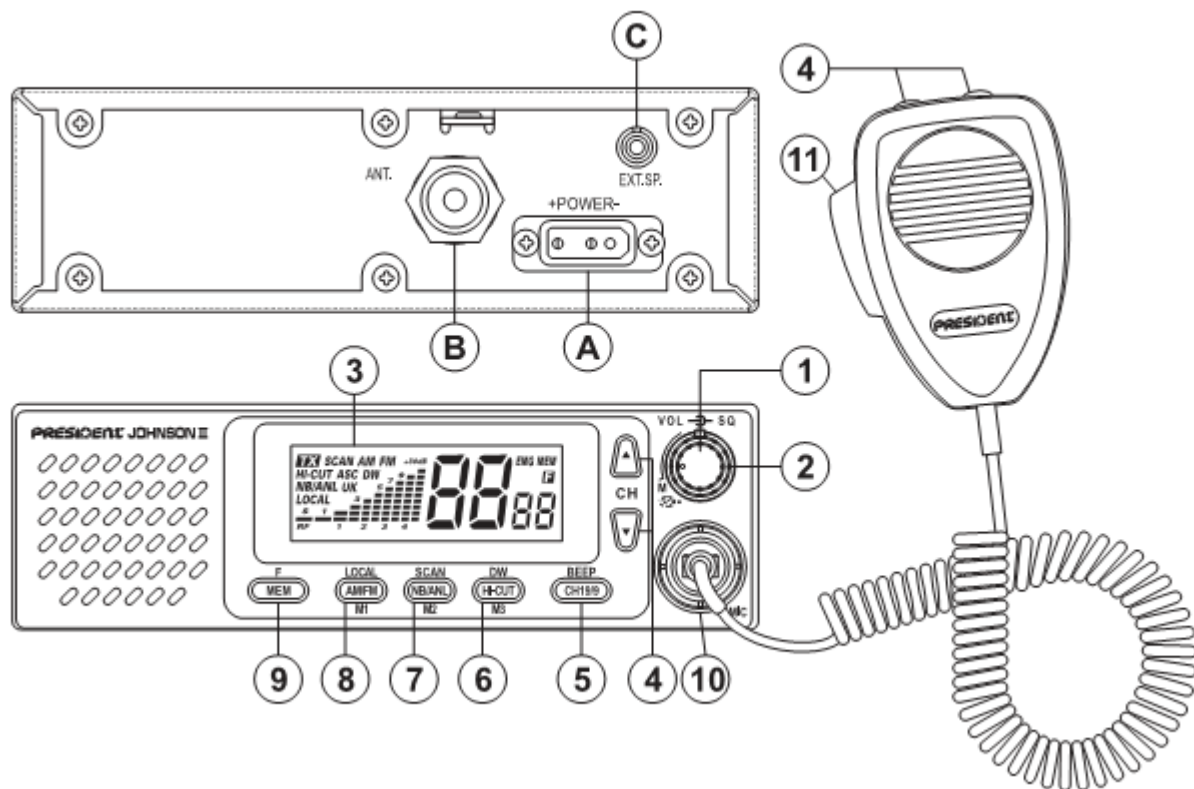
CE



*Руководство по
експлуатации*

PRESIDENT

Краткий обзор Bauezo PRESIDENT JOHNSON II ASC



ОГЛАВЛЕНИЕ

УСТАНОВКА	5
ЭКСПЛУАТАЦИЯ	7
ТЕХНИЧЕСКИЕ ХАРАКТЕРИСТИКИ	10
В СЛУЧАЕ НЕИСПРАВНОСТИ	10
КАК ПОСЛАТЬ/ПРИНЯТЬ СООБЩЕНИЕ	10
ТЕРМИНОЛОГИЯ	11
ДЕКЛАРАЦИЯ О СООТВЕТСТВИИ	13
ГАРАНТИЙНЫЙ ЛИСТ	14
ТАБЛИЦА ЧАСТОТ	15
ЕВРОПЕЙСКИЕ СТАНДАРТЫ	17

ВНИМАНИЕ !

Перед началом эксплуатации радиостанции, убедитесь в том, что вы подключили антенну (разъем В расположен на задней панели радиостанции) и проверили значение КСВ (Коэффициент Стоячей Волны) ! Иначе вы рискуете нанести серьезный вред усилителю мощности, что не является гарантийным случаем.

МУЛЬТИСТАНДАРТНЫЙ АППАРАТ !

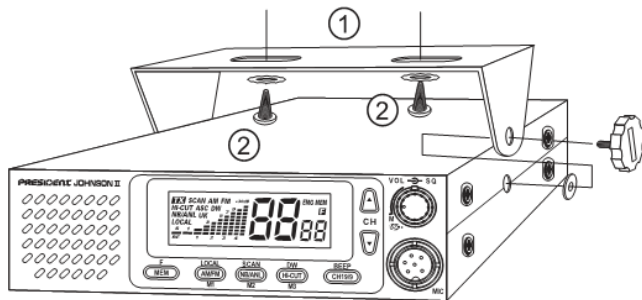
См. функцию "F" на стр. 9 и таблицу Европейские Стандарты на стр. 17.

Добро пожаловать в мир радиостанций СВ последнего поколения. Новый модельный ряд радиостанций – это наиболее верный способ электронной коммуникации. Применение новейших технологий гарантирует безупречное качество Вашего PRESIDENT JOHNSON II ASC. Это новое слово в удобстве и в решении технических задач, в том числе, для самого требовательного профессионала в области СВ. Чтобы максимально использовать все его возможности, мы советуем Вам внимательно ознакомиться с данным руководством перед установкой и эксплуатацией Вашего СВ PRESIDENT JOHNSON II ASC.

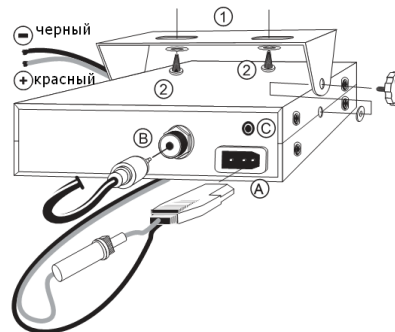
А) УСТАНОВКА

1) ВЫБОР МЕСТА УСТАНОВКИ И МОНТАЖ МОБИЛЬНОЙ РАДИОСТАНЦИИ

- а) Выберите место, наиболее подходящее для простой и удобной эксплуатации Вашей мобильной радиостанции.
- б) Проследите, чтобы радиостанция не мешала ни водителю, ни пассажирам транспортного средства.



ГЛАВНАЯСХЕМА МОНТАЖА



- в) Необходимо предусмотреть безопасный выход кабелей (питание, антенна, аксессуары...), таким образом, чтобы они ни в коем случае не мешали вождению автомобиля.
- г) Для монтажа радиостанции используйте крепление (1), входящее в комплект поставки, прочно закрепите его при помощи болтов (2) (диаметр отверстия 3,2 мм). Будьте внимательны, не повредите электрику автомобиля во время сверления отверстия для радиостанции.
- д) Во время установки не забудьте проложить круглые детали из каучука (3) между радиостанцией и креплением. Они выполняют функцию амортизаторов и обеспечивают безопасное вращение и уплотнение радиостанции.
- е) Выберите место для кронштейна микрофона и обеспечьте выход кабеля для него.

2) УСТАНОВКА АНТЕННЫ

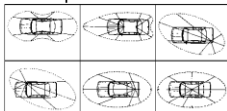
а) Выбор антенны

- При использовании СВ важно знать, что чем больше размер антенны, тем лучше ее прием. Ваш консультант подскажет Вам в выборе.

б) Мобильная антенна

- Необходимо установить ее в том месте автомобиля, где площадь металлической поверхности максимальна, удаленно от лобового и заднего стекол.
- В случае если радиотелефонная антенна уже установлена, антенна СВ должна быть на уровень выше.
- Существует 2 вида антенн: преднастраиваемые и регулируемые.
- Преднастраиваемые применяются преимущественно с хорошим заземлением (верхняя часть кузова или багажника).
- У регулируемых диапазон работы гораздо больше, они могут продуктивно работать при меньшей заземляющей плоскости (см. Настройка КСВ).
- Для антенны с врезным креплением необходимо иметь идеальное соотношение антенна/кузов; для этого аккуратно подчистите поверхность на уровне винта и крепежа.
- Во время проведения кабеля, будьте внимательны, чтобы не пережать и не раздавить его (риск разрыва или короткого замыкания).
- Подключите антенну (В).

СХЕМА ИЗЛУЧЕНИЯ



в) Фиксированная антенна

- Проследите, чтобы она была выдвинута на максимум. При креплении на опору необходимо укрепить антенну в соответствии с действующими нормами (проконсультируйтесь у специалиста).

Антенны и аксессуары PRESIDENT спроектированы с оптимальной отдачей каждого аппарата из модельного ряда.

3) ПОДКЛЮЧЕНИЕ ПИТАНИЯ

Ваш PRESIDENT TOMMY ASC оснащен защитой от изменений полярности. Тем не менее, перед запуском в работу, проверьте соединения.

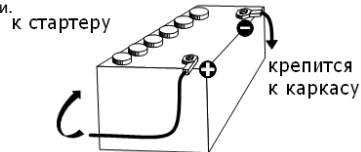
Ваша радиостанция должна быть подключена к источнику постоянного напряжения напряжением в 12 Вольт (А). На сегодняшний день, большинство легковых и грузовых автомобилей имеют отрицательное заземление. Чтобы убедиться в этом, достаточно, чтобы клемма (-) аккумуляторной батареи была подключена к моторному блоку двигателя или к каркасу. В противном случае, проконсультируйтесь у Вашего продавца.

ВНИМАНИЕ: Как правило, грузовые автомобили обладают двумя аккумуляторами и одним электрическим блоком на 24 Вольт. Таким образом, необходимо включить в электрическую цепь преобразователь 24/12 Вольт (Типа PRESIDENT CV 24/12).

Все последующие операции по подключению должны выполняться при отключенном шнуре питания:

- Убедитесь в том, что питание не превышает 12 Вольт.
- Закрепите клеммы (+) и (-) на аккумуляторе (+ = красный, - = черный). При необходимости удлинить шнур питания, используйте кабель такого же или большего сечения.
- Необходимо подключиться к постоянным разъемам (+) и (-). Мы рекомендуем вам подключить шнур питания непосредственно к аккумулятору (подключение к шнуру магнитолы или к другим частям электрической цепи не рекомендуется, в некоторых случаях может способствовать приему посторонних сигналов).
- Подключите красный провод (+) к положительной клемме аккумулятора и черный провод (-) к отрицательной клемме аккумулятора.

д) Подключите шнур питания к радиостанции.



ВНИМАНИЕ: Никогда не заменяйте оригинальный предохранитель (2 А) моделью с другим показателем!


4) ОСНОВНЫЕ ОПЕРАЦИИ ПЕРЕД НАЧАЛОМ ЭКСПЛУАТАЦИИ ПЕРЕД НАЧАЛОМ ПЕРЕДАЧИ (не нажимая на тангенту микрофона)

- а) Подключите микрофон,
- б) Проверьте подключение антенны,
- в) Запуск аппарата в работу: поверните переключатель громкости (1) по часовой стрелке, пока не услышите щелчок.
- г) Поверните переключатель SQUELCH (2) на минимум (позиция М).
- д) Отрегулируйте громкость (VOLUME) до нужного уровня.
- е) Установите радиостанцию на 20 канал при помощи селекторов каналов (4).

5) НАСТРОЙКА КСВ (Коэффициент Стоячей Волны)

ВНИМАНИЕ: Данная операция должна быть выполнена незамедлительно во время первой эксплуатации аппарата или при замене антенны. Настройка должна осуществляться в свободном пространстве, на открытом воздухе.

* *Настройка внешнего КСВ - метром (типа TOS-1PRESIDENT):*

- а) Подключение КСВ-метра:
 - Подключите КСВ-метр между радиостанцией и антенной, как можно ближе к радиостанции (для этого используйте кабель с максимальной длиной 40 см типа CA-2C PRESIDENT).
- б) Настройка КСВ:
 - настройте радиостанцию на 20 канал,
 - установите переключатель КСВ-метра на позицию CAL (калибровка),
 - нажмите на тангенту микрофона, чтобы начать передачу,
 - переместите стрелку на указатель  при помощи ручки калибровки,
 - переведите селектор на позицию SWR (показывает значение КСВ). Показываемое значение должно быть приближено к 1. В противном случае, отрегулируйте антенну таким образом, чтобы получить значение как можно более близкое к 1 (допустимо значение от 1 до 1,8).

- необходимо менять калибровку КСВ-метра после каждой регулировки антенны.

Примечание: Во избежание потерь и затуханий сигнала в проводах, соединяющих радиостанцию с аксессуарами, PRESIDENT рекомендует использовать кабель длиной до 3м.

Теперь Ваша радиостанция готова к эксплуатации.

Б) ЭКСПЛУАТАЦИЯ

1) ВКЛЮЧЕНИЕ/ВЫКЛЮЧЕНИЕ - ГРОМКОСТЬ

- а) Чтобы включить Вашу радиостанцию, поверните переключатель (1) по часовой стрелке.
- б) Чтобы увеличить громкость звука, продолжайте поворачивать переключатель по часовой стрелке.

2) ASC (Автоматический Шумоподаватель) / SQUELCH

Данная функция устраняет нежелательные фоновые шумы в отсутствие передачи сообщений. Автоматический Шумоподаватель не влияет ни на громкость звука, ни на мощность передачи, но позволяет значительно улучшить качество приема.

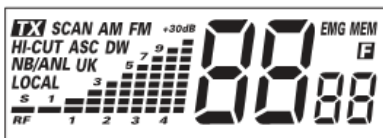
- а) ASC: (SQUELCH À RÉGLAGE AUTOMATIQUE): *Автоматический Шумоподаватель Мировой патент, эксклюзивное качество PRESIDENT.*
Повернуть ручку шумоподавателя (2) против часовой стрелки на позицию ASC. На дисплее появляется обозначение «ASC». Не рекомендуется настраивать одновременно громкость и чувствительность приемника, пока функция ASC включена. Данная функция может быть отключена поворотом переключателя по часовой стрелке. В данном случае настройка шумоподавателя снова осуществляется вручную. С экрана исчезает обозначение «ASC».

6) РУЧНОЙ ШУМОПОДАВИТЕЛЬ

Повернуть ручку шумоподавителя по часовой стрелке до тех пор, пока не исчезнут все фоновые шумы. Нужно выполнять данную настройку с точностью, т.к. в позиции «максимум» по часовой стрелке проходят только самые сильные сигналы.

3) ДИСПЛЕЙ

Мультифункциональный LCD-дисплей (с подсветкой). Отображает несколько функций:



TX	означает передачу
SCAN	функция сканирования включена
AM	выбран режим AM
FM	выбран режим FM
HI-CUT	включен фильтр HI-CUT
ASC	автоматический шумоподавитель включен
DW	функция двойного слежения включена
NB/ANL	фильтры NB и ANL включены (в режиме FM активен только NB-фильтр)
LOCAL	автоматическая регулировка включенной функции RF GAIN
UK	отображение конфигурации England (Англия) (см. табл. на стр. 15)
EMG	приоритетный канал (аварийный) 19 или 9 при помощи клавиши 19/9
MEM	функция память (запись, вызов или стереть) включена
E	клавиша Функция активирована (Выбор частот)
88	отображает номер канала
88	отображает выбранную конфигурацию

4) ПЕРЕКЛЮЧАТЕЛЬ КАНАЛОВ:

Клавиши ▲ и ▼ UP/DN на передней панели

Данные кнопки позволяют перейти от одного канала к другому вперед/назад. Звуковой сигнал "Бип" слышится при каждой смене канала, если функция *KEYBP* включена (См. Описание функции *BP*).

5) КАНАЛ 19/9 ~ ВЕЕР

КАНАЛ 19/9 (краткое нажатие)

Каналы 19 и 9 автоматически выбираются при нажатии на эту клавишу. После первого краткого нажатия включается канал 19 и «EMG» отобразится на дисплее. После повторного нажатия включается канал 9, «EMG» остается на дисплее. Последующее краткое нажатие возвращает к предыдущей конфигурации, обозначение «EMG» исчезает с дисплея.

ВЕЕР (удерживание)

Удерживание (1 сек) активирует звуковой сигнал (нажатие клавиш, смена канала и т.д.).

"bP on" отображается на дисплее. Чтобы отключить данную функцию, снова удерживайте клавишу в течение 1 сек. "bP of" появляется на дисплее.

6) HI-CUT ~ DW ~ M6

HI-CUT (краткое нажатие)

Устранение посторонних шумов высокой частоты. Применять в зависимости от условий приема. Краткое нажатие активирует фильтр HI-CUT, на дисплее загорается «HC». Повторное нажатие деактивирует функцию.

DW (удерживание)

Удерживание (1сек) активирует функцию DW (Двойное Слежение). Данная функция позволяет отслеживать каналы 19 и 9 одновременно с текущим каналом. Первое удерживание активирует функцию DW для канала 19 и текущего канала. Повторное нажатие активирует функцию для канала 9 и текущего канала. На дисплее высвечивается «DW». Номер выбранного канала, включая один сохраненный канал, и каналы 19 и 9 высвечиваются на дисплее поочередно. Обозначение «EMG» появляется на дисплее одновременно с каналами 19 или 9. Выбранный канал можно изменить в режиме двойного слежения. Нажатием на клавиши PTT, CH19/9 или SCAN Вы можете дезактивировать функцию.

M3 (см. стр. 9)

7) ФУНКЦИЯ NB/ANL ~ SCAN ~ M2

NB/ANL (краткое нажатие)

Фильтр импульсных помех / Автоматический ограничитель шума. Данные фильтры уменьшают фоновые и некоторые посторонние шумы при приеме сигнала. Первое нажатие активирует фильтры, «NB/ANL» высвечивается на дисплее.

В режиме FM работает только фильтр NB.

SCAN (удерживание)

Поиск каналов Включает функцию SCAN (поиск каналов) в возрастающем порядке. На дисплее высвечивается «SCN». Поиск прекращается, когда на одном из каналов появляется сигнал, или при нажатии на тангенту. Поиск запускается автоматически через 3 секунды после завершения приема, если за это время ни одна клавиша не нажата. Поиск запускается снова в том же порядке при повороте переключателя в правую сторону или при нажатии клавиши ▲ UP тангенты, или в порядке убывания при повороте переключателя в левую сторону или при нажатии клавиши ▼ DN тангенты.

Поиск в памяти

Чтобы включить данную функцию необходимо:

- а) Нажать на клавишу MEM во время сканирования каналов. На дисплее высвечивается «MEM». Аппарат сканирует активную память (M1, M2, M3) и каналы 19 и 9.
- б) Нажать на клавишу SCAN во время поиска в памяти MEM. На дисплее отображается «SCAN». Аппарат сканирует активную память (M1, M2, M3) и каналы 19 и 9.

8) ПЕРЕКЛЮЧАТЕЛЬ МОДУЛЯЦИИ AM/FM ~ LOCAL ~ M1

AM/FM (краткое нажатие)

При помощи данного переключателя можно выбрать модуляцию AM или FM. Тип вашей модуляции должен соответствовать модуляции собеседника.

Амплитудная модуляция-AM: Передача сообщений на участке с возвышенностями и препятствием на средней дистанции (наиболее популярно).

Частотная модуляция-FM: Передача сообщений на близком расстоянии на плоском и свободном участке.

AM/FM Вторая функция (только в конфигурации U)

Позволяет менять поочередно частотные диапазоны CEPT и ENG в конфигурации U. При выборе частотного диапазона ENG, на дисплее высвечивается «UK».

LOCAL (удерживание)

Автоматически регулирует функцию RF Gain на близкой дистанции. На дисплее высвечивается «LOCAL».

M1 (см. п.9)

9) ФУНКЦИЯ MEM ~ F

MEM

Для сохранения в памяти доступно 3 канала со следующими характеристиками: AM (кроме конфигураций EC и U) или FM ; NB/ANL ; HI-CUT (и CEPT/ENG в конфигурации U).

Чтобы сохранить Ваш выбор:

- кратко нажать на клавишу MEM, на дисплее загорается «MEM» .
- удерживать в течение 1 секунды клавиши M1, M2 или M3. «MEM» не исчезает с дисплея. Канал сохранен.

Вызвать сохраненный канал из памяти:

- кратко нажать на клавишу MEM. На дисплее загорается «MEM» .
- кратко нажать на клавиши M1, M2 или M3.
- «MEM» не исчезает с дисплея. Сохраненный канал включен.

Удалить сохранение:

- выключить аппарат
- держать нажатой клавиши M1, M2 или M3 и включить аппарат.
- выбранное сохранение удалено.

F – ПЕРЕКЛЮЧАТЕЛЬ ДИАПАЗОНА ЧАСТОТ

(конфигурация: E; d; EU; EC; U; PL).

Диапазоны частот должны быть выбраны в зависимости от страны, в которой Вы используете Вашу радиостанцию. Ни в коем случае не используйте другую конфигурацию. В некоторых странах требуется лицензия на эксплуатацию. См. таблицы конфигураций/диапазон частот на стр. 15.

Выключить аппарат. Нажать и удерживать клавишу F, снова включить аппарат. «F» и буква, соответствующая конфигурации, начинают мигать на дисплее.

- Чтобы сменить конфигурацию, используйте клавиши ▲/▼ на передней панели или клавиши UP/DN микрофона.
- Как только конфигурация выбрана, удерживайте в течение секунды клавишу F. «F» и буква, соответствующая конфигурации, остаются на дисплее. На данном этапе подтвердите выбор, выключив и еще раз включив аппарат. См. таблицу на стр. 17

10) РАЗЪЕМ МИКРОФОНА ШЕСТИШТЫРЬКОВЫЙ

Расположен на передней панели Вашей радиостанции для более удобного монтажа в Ваш автомобиль. См. Схему подключения на стр. 16.

11) ТАНГЕНТА ПЕРЕДАЧИ МИКРОФОНА РТТ

Необходимо нажать клавишу передачи, чтобы говорить, и отпустить, чтобы получить сообщение.

A) ПИТАНИЕ (13,2 Вольт)

B) РАЗЪЕМ АНТЕННЫ (SO-239)

B) РАЗЪЕМ ДЛЯ ГРОМКОГОВОРИТЕЛЯ(8Ω, Ø 3,5мм)

V) ТЕХНИЧЕСКИЕ ХАРАКТЕРИСТИКИ

1) ОБЩИЕ:

- количество каналов : 40
- виды модуляции : AM / FM
- диапазон рабочих частот : 26.965 МГц - 27.405 МГц
- импеданс антенны : 50 ом
- напряжение питания : 13,2 V
- габариты (мм) : 170 (Ш) x 150 (Г) x 52 (В)
- вес : 1 кг
- аксессуары в комплекте : 1 микрофон с клавишами UP/DN и кронштейном, 1 кронштейн с крепежными болтами и шнур питания с предохранителем.

2) ПЕРЕДАТЧИК:

- стабильность частоты : +/- 300 Гц
- выходная мощность : 4 Вт AM / 4 Вт FM
- внеполосные излучения : менее 4 nW (- 54 dBm)
- частотный диапазон : 300 Гц - 3 кГц в режиме AM/FM
- излучение в соседнем канале : не более 20 µW
- чувствительность микрофона : 3,0 mV
- потребляемый ток : 2 А (с модуляцией)
- гармонические искажения : 1,8 %

3) ПРИЕМНИК:

- макс. чувствительность 20 dB sinad : 0,5 µV -113 dBm (AM/FM)
- воспроизводимые частоты : 300 Hz à 3 kHz en AM/FM
- избирательность : 60 dB
- макс. мощность аудио : 3 Вт
- чувствительность шумоподавления : мин. 0.2 µV - 120 dBm макс. макс. 1 mV - 47 dBm
- подавление соседнего канала : 60 dB
- интермодуляционная избирательность: 70 dB
- потребление тока : 400 mA ном. / 1000 mA макс.

Г) В СЛУЧАЕ НЕИСПРАВНОСТИ

1) ВАША РАДИОСТАНЦИЯ НЕ ПЕРЕДАЕТ СИГНАЛ ИЛИ ПЕРЕДАЕТ В ПЛОХОМ КАЧЕСТВЕ

Следует убедиться в том, что:

- антенна правильно подключена и КСВ настроен соответствующим образом.
- микрофон подключен.
- установлена правильная конфигурация (см. таблицу на стр.17).

2) ВАША РАДИОСТАНЦИЯ НЕ ПРИНИМАЕТ СИГНАЛ ИЛИ ПРИНИМАЕТ В ПЛОХОМ КАЧЕСТВЕ

Следует убедиться в том, что:

- функция LOCAL выключена.
- уровень шумоподавления настроен правильно.
- установлена правильная конфигурация (см. таблицу на стр. 17).
- регулятор громкости находится в правильной позиции.
- микрофон подключен.
- антенна правильно подключена и КСВ настроен соответствующим образом.
- используемый Вами тип модуляции соответствует типу модуляции собеседника.

3) ВАША РАДИОСТАНЦИЯ НЕ ВКЛЮЧАЕТСЯ

Следует проверить:

- источник питания.
- не перепутаны ли провода при подключении.
- состояние предохранителя.

Д) КАК ПЕРЕДАВАТЬ ИЛИ ПОЛУЧАТЬ СООБЩЕНИЯ ?

Теперь, когда Вы ознакомились с инструкциями, убедитесь в том, что Ваша радиостанция готова к эксплуатации (антенна подсоединена).

Выберите Ваш канал (19, 27).

Выберите Ваш режим (AM, FM) в соответствии с режимом Вашего собеседника. Теперь Вы можете нажать клавишу передачи, и послать сообщение «Внимание, станции, тест TX», чтобы проверить четкость и мощность сигнала. Отпустите клавишу и ждите ответ. В случае если Вы используете канал вызова (19, 27) и Вы установили связь с Вашим собеседником, принято выбирать другой свободный канал, чтобы не загружать канал вызова.

E) ТЕРМИНОЛОГИЯ

По мере использования радиостанции, Вы обнаружите употребление особого языка среди СВ-пользователей. Чтобы помочь Вам лучше разобраться, предлагаем Вам ознакомиться с терминологией. СВ-пользователи имеют свой четкий и лаконичный язык, что облегчает контакт между всеми радиолюбителями. Обозначения разнятся в зависимости от страны, где Вы находитесь, и не являются формальными.

МЕЖДУНАРОДНЫЙ ФОНЕТИЧЕСКИЙ АЛФАВИТ:

<i>A</i> Alpha	<i>H</i> Hotel	<i>O</i> Oscar	<i>V</i> Victor
<i>B</i> Bravo	<i>I</i> India	<i>P</i> Papa	<i>W</i> Whiskey
<i>C</i> Charlie	<i>J</i> Juliett	<i>Q</i> Quebec	<i>X</i> X-ray
<i>D</i> Delta	<i>K</i> Kilo	<i>R</i> Romeo	<i>Y</i> Yankee
<i>E</i> Echo	<i>L</i> Lima	<i>S</i> Sierra	<i>Z</i> Zulu
<i>F</i> Foxtrott	<i>M</i> Mike	<i>T</i> Tango	
<i>G</i> Golf	<i>N</i> November	<i>U</i> Uniform	

ТЕХНИЧЕСКАЯ ТЕРМИНОЛОГИЯ:

AM	: Амплитудная модуляция
BLU	: Единая боковая полоса
BF	: Низкая частота
CB	: Гражданский диапазон
CH	: Канал
CQ	: Общий вызов
CW	: Непрерывные волны (морзе)
DX	: Связь на дальней дистанции
DW	: Двойное слежение
FM	: Частотная модуляция
GMT	: Среднее время по Гринвичу
GP	: Вертикальная антенна
HF	: Высокая частота
LSB	: Нижняя боковая полоса
RX	: Приемник
SSB	: Однополосная модуляция
SWR	: Коэффициент стоячей волны
SWL	: Прослушивание коротких волн
SW	: Короткие волны
TOS	: Коэффициент стоячей волны
TX	: Трансивер. Означает приемник и передатчик диапазона СВ. Указывает также на передачу.
UHF	: Ультравысокая частота
USB	: Верхняя боковая полоса
VHF	: Очень высокая частота

ДЕКЛАРАЦИЯ О СООТВЕТСТВИИ

Мы, Групп Президент Электроникс, Рут де
Сет, АЯ 100 – 34540 Баларюк – Франция,

заявляем, под нашу собственную
ответственность, что устройство по приему
и передаче радиосообщений СВ-диапазона,

Марки: **PRESIDENT**
Модель: **JOHNSON II**

соответствует требованиям Директивы
1999/5/СЕ (Статья 3) в рамках
действующего законодательства страны, а
также нижеследующим Европейским
Нормам:

EN 300 135-2: v1.1.1 (2000)
EN 300 433-2 :v1.1.2 (2000)
EN 301 489-13 v1.2.1 (2002)
EN 60215 (1996)

Баларюк, 02/05/2006



Жан-Жильбер Мюллер
Генеральный Директор

Компания President Electronics выражает Вам огромную признательность за выбор нашей продукции. Мы гарантируем высокое качество и надежную работу своей продукции при условии соблюдения технических требований, описанных в Инструкции по эксплуатации. Данным гарантийным обязательством President Electronics подтверждает отсутствие в изделии каких-либо дефектов и берет на себя обеспечение бесплатного ремонта на протяжении всего срока гарантии, который составляет 5 лет с момента заполнения гарантийного талона. Однако President Electronics оставляет за собой право отказа от бесплатного гарантийного ремонта в случае несоблюдения изложенных ниже условий гарантии. Все условия гарантии действуют в рамках действующего законодательства страны, обеспечивающего защиту прав потребителей. Компания President Electronics снимает с себя ответственность за возможный вред, прямо или косвенно нанесенный продукцией President, людям, домашним животным или имуществу, в случае, если это произошло из-за несоблюдения правил и условий установки и эксплуатации радиостанции, а также в результате умышленных (неосторожных) действий потребителя или третьих лиц. Убедительно просим Вас перед началом использования радиостанции внимательно изучить Инструкцию по эксплуатации, проверить комплектность и правильность заполнения гарантийного талона. Пожалуйста, храните гарантийный талон в течении всего срока эксплуатации радиостанции.

Условия гарантии:

1. Гарантия действительна только при наличии правильно заполненного гарантийного талона, где четко указаны: модель, серия радиостанции, дата продажи, есть подписи продавца и печать фирмы-продавца.
2. Серия и модель радиостанции должны соответствовать указанным в гарантийном талоне. Радиостанция принимается в ремонт укомплектованной согласно комплекту поставки, указанному в Инструкции, и только в оригинальной (заводской) упаковке.
3. Срок гарантии продлевается на время пребывания изделия в гарантийном ремонте. В этом случае время продления гарантии исчисляется со дня обращения потребителя к официальному дилеру об устранении недостатков.

Гарантия на радиостанцию не распространяется в следующих случаях:

1. Нарушения правил пользования радиостанцией, изложенных в Инструкции по эксплуатации.
2. При наличии следов ремонта изделия не официальным дилером компании President Electronics или обнаружения несанкционированного вмешательства либо изменения конструкции (схемы) радиостанции.

Гарантия не распространяется на следующие неисправности:

1. Механические повреждения (вмятины, царапины, трещины и т.п.) по вине пользователя в результате небрежного обращения или применения чрезмерных усилий.
2. Повреждения, вызванные стихией, пожаром, бытовыми факторами (попадания внутрь радиостанции посторонних предметов, веществ, жидкостей и т.п.), внешним воздействием, неправильным подключением (неправильно отрегулирована антенна, показатели КСВ-датчика выше нормы, ошибка при подключении полярности, неправильное подключение радиостанции, высокое напряжение и т.д.), а также несчастными случаями.

Повреждения, вызванные использованием нестандартных расходных материалов, адаптеров, запчастей.

Гарантия не распространяется на: транзисторы мощности, микрофон, предохранители.

Поврежденные детали не подлежат замене на новые и меняются только при ремонте радиостанции. Срок проведения ремонта – 24 дня со дня возврата радиостанции продавцу.

При наличии обстоятельств, которые лишают покупателя права на гарантийный ремонт или замену продукции, такой ремонт или замена проводятся на платных условиях. При этом, оплате подлежат как работы, связанные с непосредственным устранением дефектов, так и те работы, которые были проведены с целью выявления этих дефектов и/или причин их возникновения. Изложенные выше гарантийные условия касаются исключительно обязательств, связанных с обеспечением качества продукции компании President Electronics.

Любые юридические вопросы, связанные с продажей, доставкой, другими отношениями между продавцом и покупателем, регламентируются действующими законами Вашей страны.

Независимо от того, в какой степени к Вам могут применяться те или иные положения данного документа, Вы всегда можете рассчитывать на получение от экспертов официального дилера President Electronics объективной, квалифицированной и оперативной информации касательно СиБи радиостанций PRESIDENT, а также ответ на все интересующие вопросы, касающиеся данной продукции.

Дата продажи :

Тип : Радиостанция CB JOHNSON II ASC

№ серия:



ГАРАНТИЙНЫЙ ТАЛОН НЕДЕЙСТВИТЕЛЕН БЕЗ ПЕЧАТИ ФИРМЫ-ПРОДАВЦА



ОТПРАВИТЬ в конверте

ВАША ЛИЧНАЯ АНКЕТА СВ



ГАРАНТИЙНЫЙ СЕРВИС
РУТ ДЕ СЕТ – АЯ 100
34540 БАЛАРЮК - ФРАНЦИЯ

Дата покупки:

Тип: Радиостанция СВ-диапазона JOHNSON II

Серийный N° :
.....



ГАРАНТИЙНЫЙ ТАЛОН НЕДЕЙСТВИТЕЛЕН БЕЗ ПЕЧАТИ ФИРМЫ-ПРОДАВЦА



ФамилияИмя.....

Адрес

Город..... Индекс..... Тел.....

Как давно вы работаете в СВ-диапазоне?.....

Какую радиостанцию вы использовали раньше ?

Антенну какой марки вы используете ?

Что повлияло на ваш выбор ?.....

- Дорожная информация
- Удобство в эксплуатации
- Радиопомощь
- Безопасность
- Технические характеристики
- Другое

Установка: фиксированная мобильная

На какое транспортное средство вы собираетесь установить радиостанцию?

Авто Коммерческий транспорт Грузовик

Являетесь ли вы членом какой-либо ассоциации ? или клуба?

Какие журналы по СВ вы читаете?

Читаете ли вы издания по другим темам?

Как вы проводите свободное время?.....

Сколько вам лет ?

- 20 20/30 30/40
- 40/50 50/60 + 60

Кто вы по профессии ?

- Нет профессии
- Водитель
- Руководящее лицо
- Сельскохозяйственные работы
- Частная практика
- Служащий
- Рабочий
- Учащийся

ТАБЛИЦА ЧАСТОТ

№ канала	Частоты	№ канала	Частоты
1	26,965 MHz	21	27,215 MHz
2	26,975 MHz	22	27,225 MHz
3	26,985 MHz	23	27,255 MHz
4	27,005 MHz	24	27,235 MHz
5	27,015 MHz	25	27,245 MHz
6	27,025 MHz	26	27,265 MHz
7	27,035 MHz	27	27,275 MHz
8	27,055 MHz	28	27,285 MHz
9	27,065 MHz	29	27,295 MHz
10	27,075 MHz	30	27,305 MHz
11	27,085 MHz	31	27,315 MHz
12	27,105 MHz	32	27,325 MHz
13	27,115 MHz	33	27,335 MHz
14	27,125 MHz	34	27,345 MHz
15	27,135 MHz	35	27,355 MHz
16	27,155 MHz	36	27,365 MHz
17	27,165 MHz	37	27,375 MHz
18	27,175 MHz	38	27,385 MHz
19	27,185 MHz	39	27,395 MHz
20	27,205 MHz	40	27,405 MHz

Частотный диапазон и мощность Вашей радиостанции должны соответствовать разрешенной конфигурации страны, где она используется.

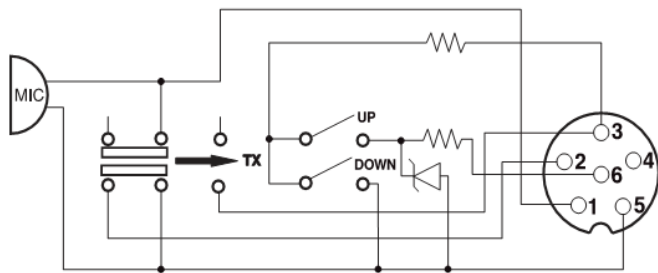
Страны с особыми ограничениями

	AT	BE	BG	CH	CY	CZ	DE	DK	EE	ES	FI	FR	GB	GR	HU	IE	IS	IT	LT	LUL	LV	MT	NL	NO	PL	PT	RO	SE	SI	SK
Лицензия	O	O		O			O			O			O	O				O												
Регистрация																									O	O				
AM	O					O	O						O		O						O	O	O		O					O
BLU/SSB	O					O	O						O		O						O	O	O		O					O

Страны, в которых официально разрешена выходная мощность, превышающая стандартное ограничение, указанное в параграфе 4 EN 300 433.

	IT	ES	PL
4W AM	O	O	O
12W e BLU/SSB	O	O	O

РАЗЪЕМ ДЛЯ МИКРОФОНА ШЕСТИШТЫРЬКОВЫЙ



- 1 Модуляция
- 2 RX
- 3 TX – ВВЕРХ/ВНИЗ
- 4 -
- 5 Заземление
- 6 Питание

ЕВРОПЕЙСКИЕ СТАНДАРТЫ

Код конфигурации	Канал FM	Канал AM	Страна	Канал 19	Канал 9
<i>E</i>	40 Ch (4W)	40 Ch (4W)	ES, IT	AM	AM
<i>d</i>	80 Ch (4W)	40 Ch (1W)	DE	FM	AM
<i>EU</i>	40 Ch (4W)	40 Ch (1W)	CH, CY, DK, ES, FI, FR, GR, IE, IS, IT, LT, NL,PT, RO,SE	AM	AM
<i>EC</i>	40 Ch (4W)	-	AT, BE, BG, CZ, EE, HU, LU, LV, MT, NO, SI, SK	FM	FM
<i>U</i>	CEPT 40 Ch (4W) + ENG 40 Ch (4W)	-	GB	FM	FM
<i>PL</i>	-5 KHz 40 Ch (4W)	-5 KHz 40 Ch (4W)	PL	AM	AM

Groupe
PRESIDENT
ELECTRONICS

ГЛАВНЫЙ ОФИС - ФРАНЦИЯ
Рут де Сэт - АЯ 100 - 34540 БАЛАРЮК

Internet: <http://www.president-electronics.com>

E-mail: groupe@president-electronics.com



CE 0341 I UTZZ01376ZA(0)

80-90/8060

PRESIDENT