



Сталевий захист двигуна  
**KOLCHUGA®**  
www.kolchuga.ua

**1.0978.00**  
**Mitsubishi L200 5 покоління**  
**(рестайлінг) 2019-**

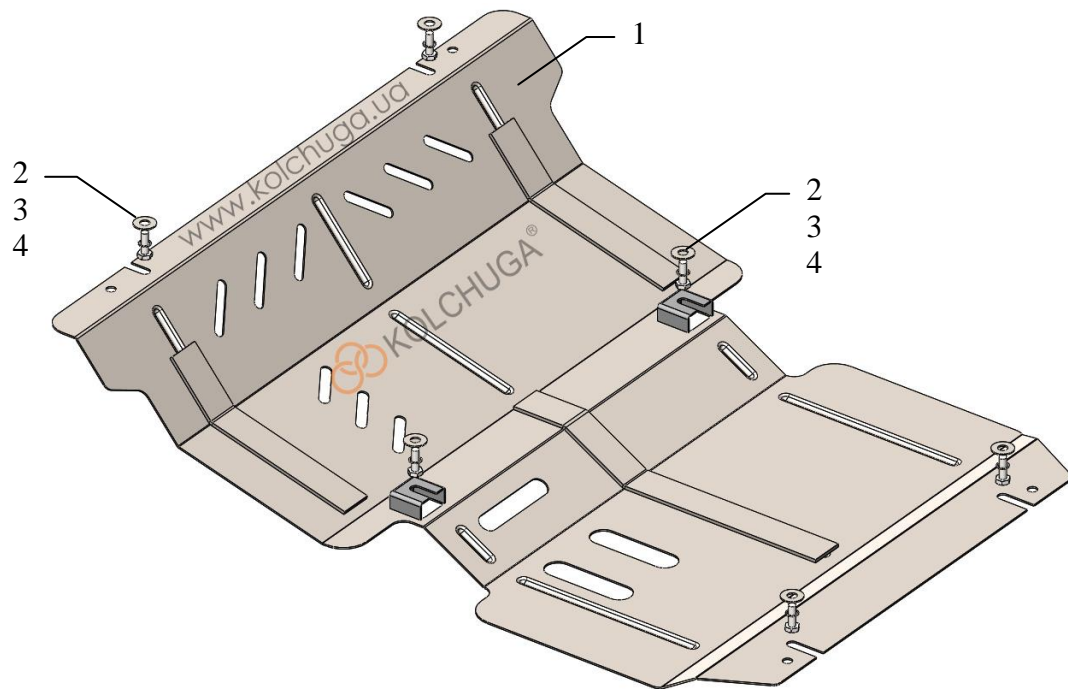
## Защита 1.0978.00

Применяемость: *Mitsubishi L200 2.4TDI, M-A, 2019-*

Комплектность:

№ п/п	Наименование	Обозначение	Количество	Примечание
1	Панель	1.0978.00.5.008.1173СБ	1	
2	Болт	M8x25	6	
3	Шайба	A8	6	
4	Гровер	M8	6	

Схема сборки защиты картера и КПП.



Масса = 11 кг.

**ВНИМАНИЕ!!!** После монтажа защиты не допускается соприкосновение элементов защиты с движущимися элементами узлов и агрегатов автомобиля.

## Установка защиты

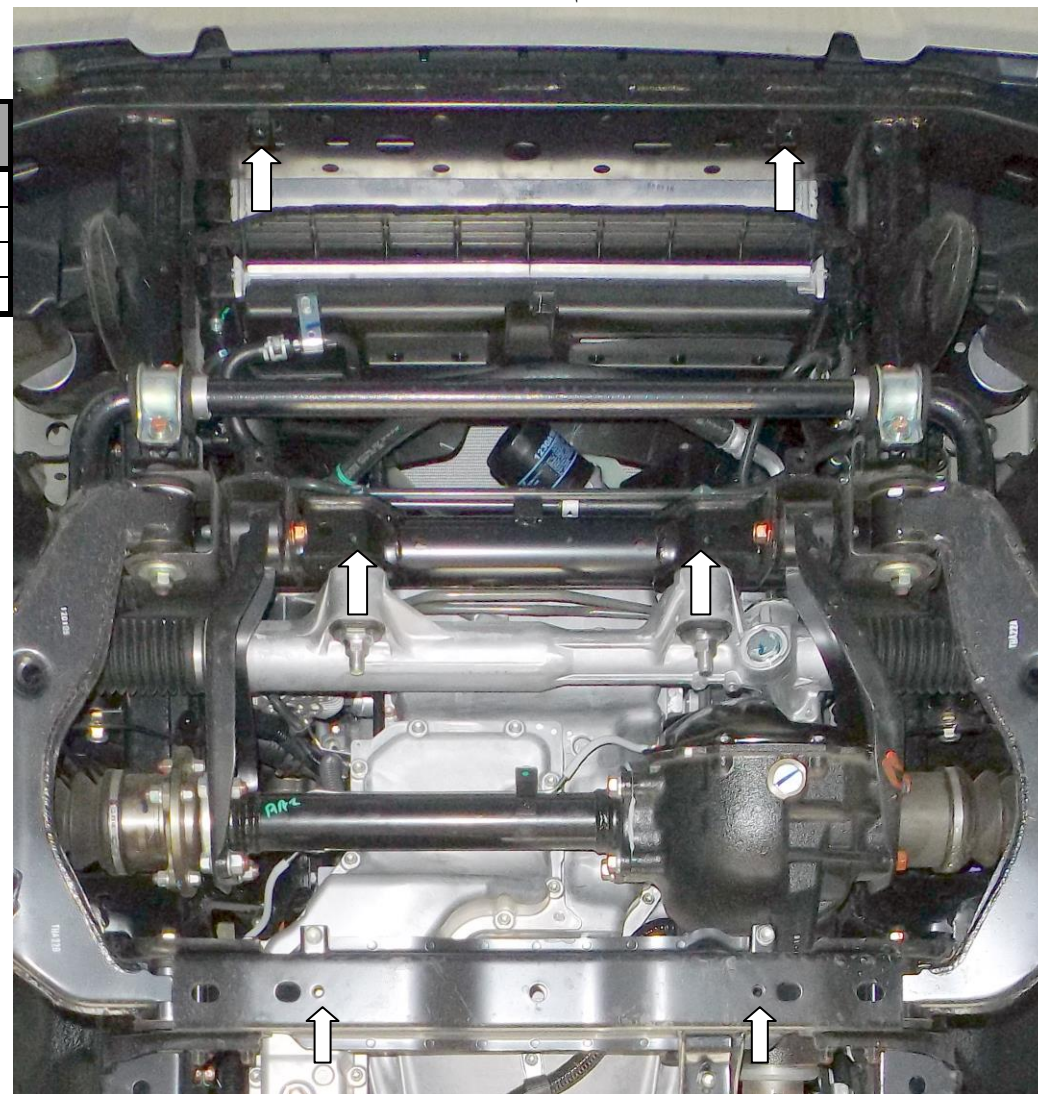


Рис.1

1. Снять штатную защиту, рис.1
2. Наживить панель 1 в штатные места штатным крепежом либо болтами 2, используя шайбы 3, (рис.1).
3. Все точки крепления затянуть.

*Защита закрывает радиатор, редуктор, двигатель.*