

Рис.3

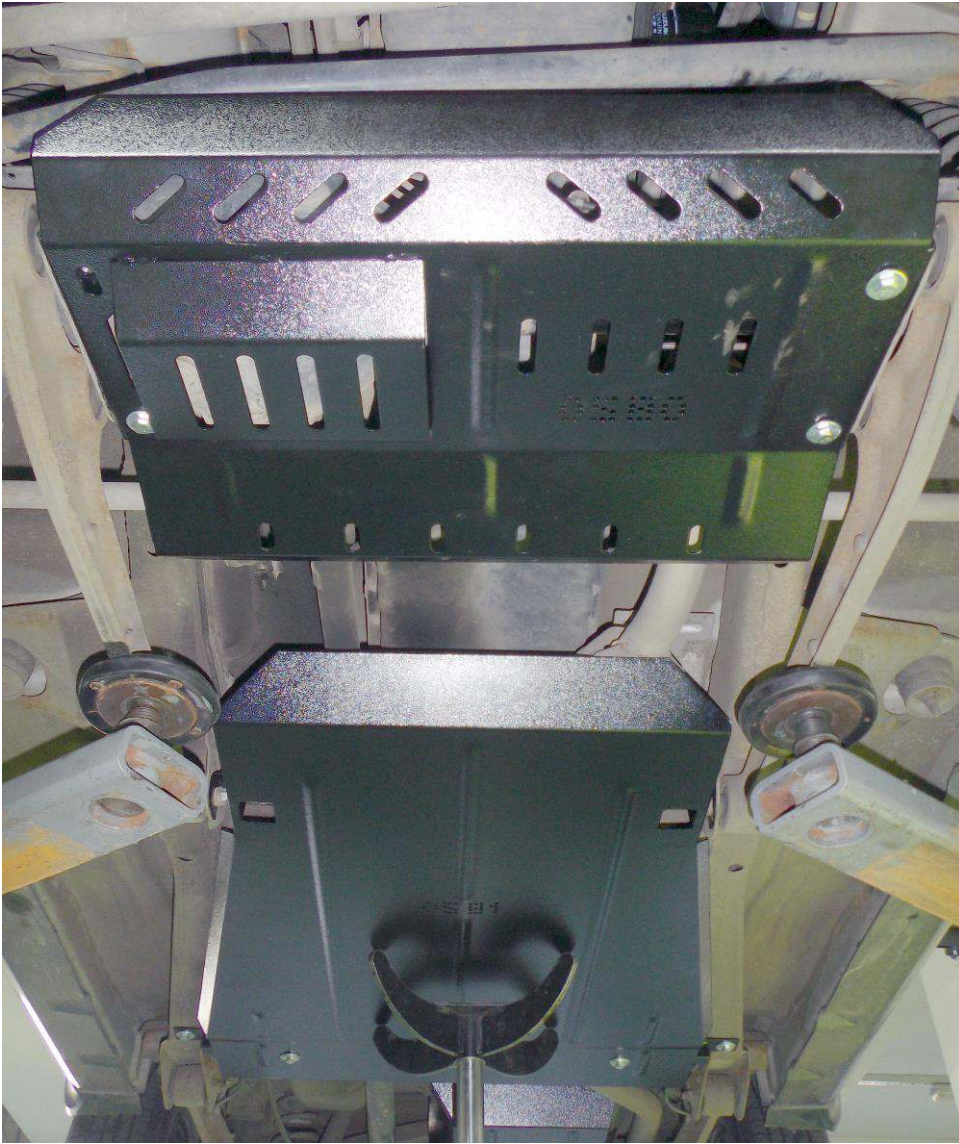


Рис.2



Защита радиатора, рулевых тяг,
переднего моста, двигателя, КПП.

1.0599.00

Suzuki Jimny до2012

Установка защиты.

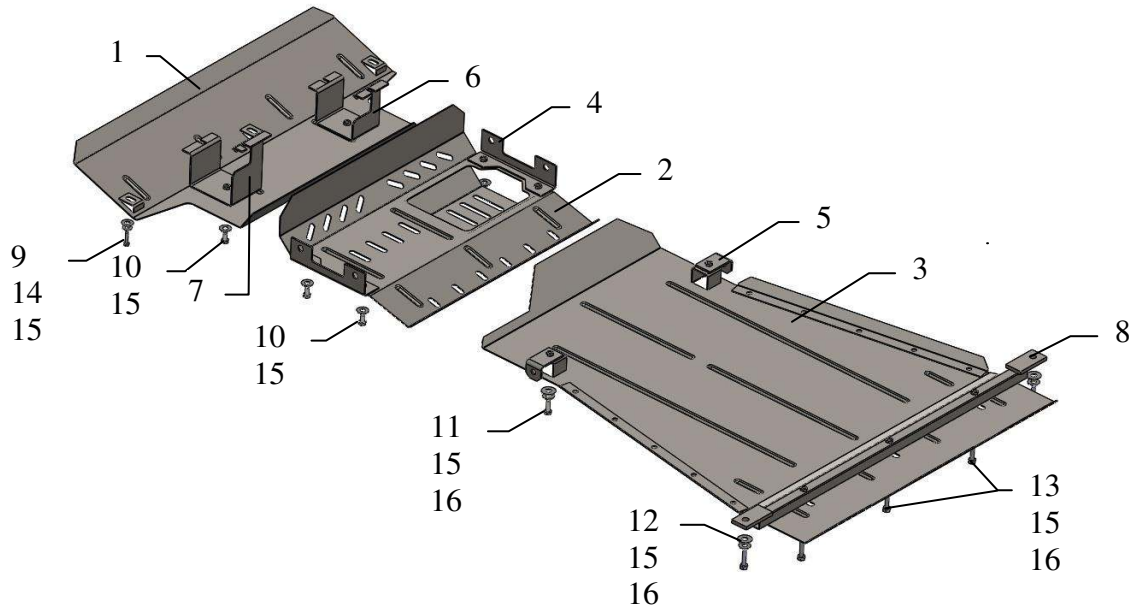
1. Установить кронштейны 6, 7 под штатные болты крепления стабилизатора и штатные гайки болтами 10, рис.1.
2. Установить панель 1 к кронштейнам 6, 7 и штатным местам крепления бампера автомобиля болтами 9, 10, рис.1.
3. Закрепить кронштейны 4 под штатные гайки продольных тяг, рис.1.
4. Установить панель 2 к кронштейнам 4 болтами 10.
5. Установить кронштейны 5 под штатные гайки продольных тяг, рис.1.
6. Установить балку 8 к лонжеронам автомобиля болтами 12 с помощью планок 17, рис.1.
7. Установить панель 3 к кронштейнам 5 болтами 11, к балке 8 болтами 13.
8. Затянуть все точки крепления.

Защита 1.0599.00

Применяемость: *Suzuki Jimny 1.3i, M-A, до 2012 года*

Комплектность:

№ п/п	Наименование	Обозначение	Количество	Примечания
1	Панель	1.0599.00.6.003.668	1	
2	Панель	1.0599.00.6.003.730	1	
3	Панель	1.0599.00.6.003.731	1	
4	Кронштейн	1.0606.00.6.005.287	2	
5	Кронштейн	1.0606.00.6.005.288	2	
6	Кронштейн	1.0606.00.6.005.289	1	
7	Кронштейн	1.0606.00.6.005.290	1	
8	Балка	1.0606.00.6.004.313	1	
9	Болт	M6x25	3	
10	Болт	M8x16	8	
11	Болт	M8x25	2	
12	Болт	M8x35	2	
13	Болт	M8x45	3	
14	Шайба	A6	3	
15	Шайба	A8	18	
16	Шайба	A10	7	
17	Планка	СТП.8.006.022	2	



ВНИМАНИЕ!!! После монтажа защиты не допускается соприкосновение элементов защиты с движущимися элементами узлов и агрегатов автомобиля.

