

Рис.2



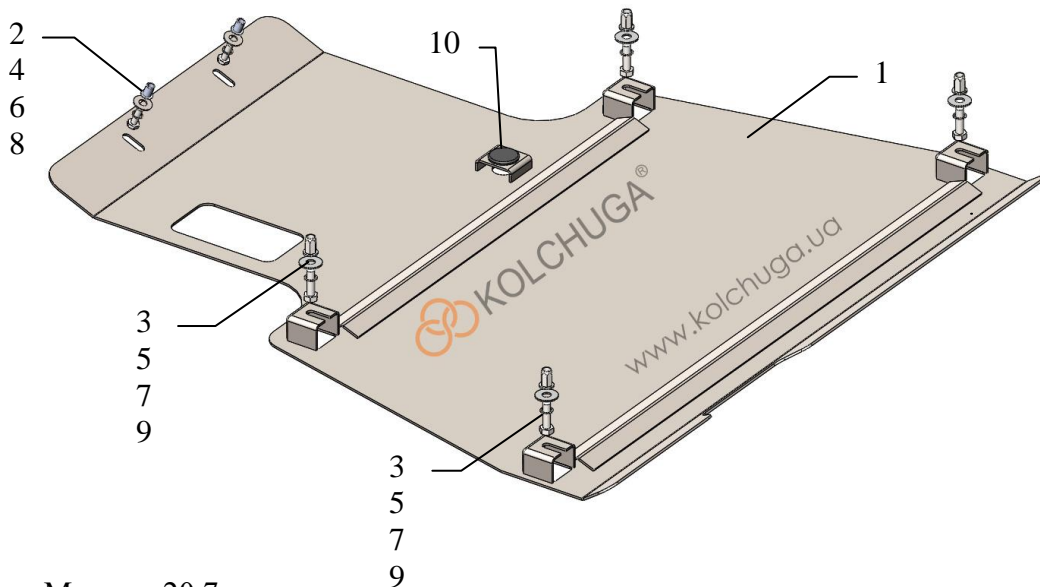
Защита АКПП, РКПП
1.0956.00
Suzuki Jimny 4 (JB74) с 2018г.

Защита 1.0956.00

Применяемость: *Suzuki Jimny 4-е поколение 1.5i, М-А, с 2018-*

Комплектность:

№ п/п	Наименование	Обозначение	Количество	Примечания
1	Панель	1.0956.00.6.003.1129СБ	1	
2	Болт	M8x25	2	
3	Болт	M10x35	4	
4	Шайба	A8	2	
5	Шайба	A10	4	
6	Гайка клепальная	M8	2	
7	Гайка клепальная	шестигранная с буртиком M10	4	
8	Гровер	M8	2	
9	Гровер	M10	4	
10	Амортизатор 30	-	1	



Масса = 20.7 кг.

ВНИМАНИЕ!!! После монтажа защиты не допускается соприкосновение элементов защиты с движущимися элементами узлов и агрегатов автомобиля.

Установка защиты.

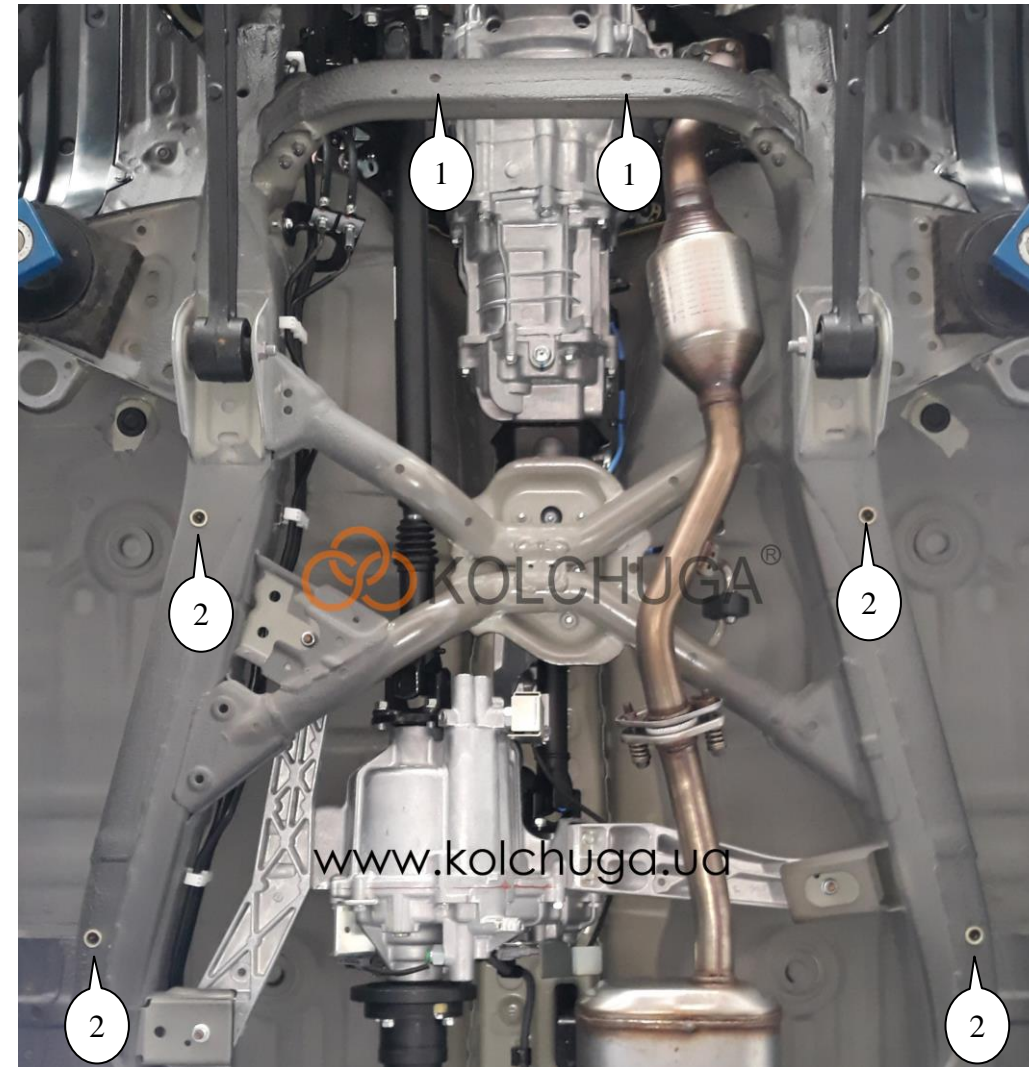


рис.1

1. Установить гайки 6 в отверстия 1 и расклепать с помощью спец. инструмента, рис.1.
2. Установить гайки 7 в отверстия 2 и расклепать с помощью спец. инструмента, рис.1.
3. Установить панель 1 к установленным гайкам болтами 2, 3, рис.1.
4. панель 2 к кронштейнам 4 болтами 10.
5. Затянуть все точки крепления.