

Защита раздатки

1.0416.00

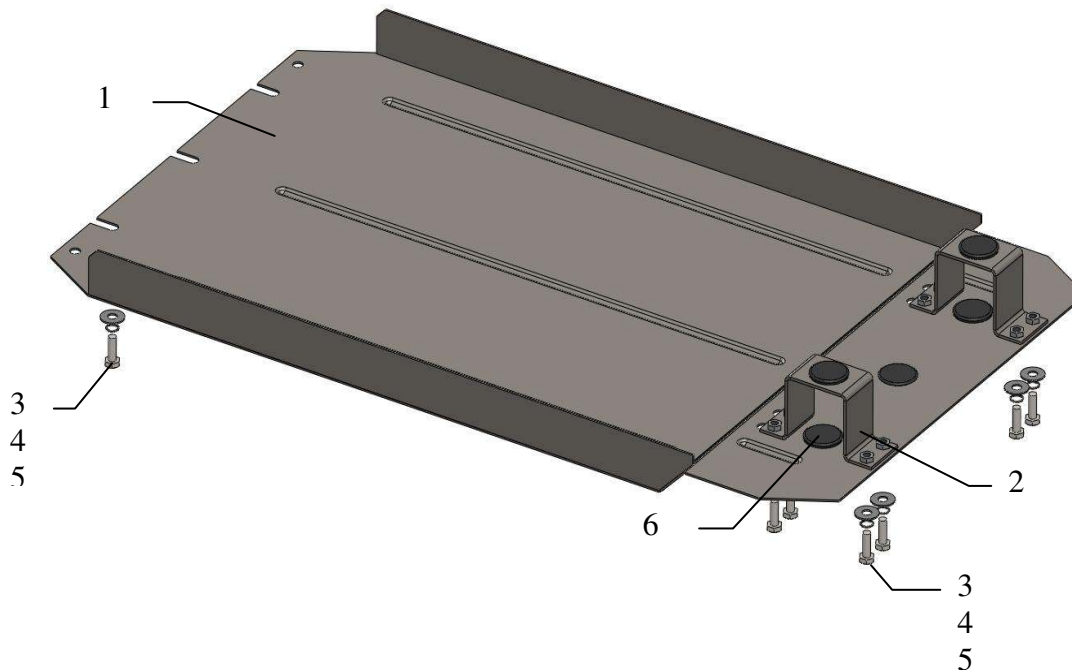
Mitsubishi L200 2,5A 2008-

Защита 1.0416.00

Комплектность:

№ п/п	Наименование	Обозначение	Количество	Примечание
1	Поддон	456	1	
2	Кронштейн	235	2	
3	Болт	M8x25	11	
4	Шайба	A8	11	
5	Гровер	8	11	
6	Амортизатор 30		5	

Схема сборки защиты картера.



Установка защиты

Рис.1



1. Наложить кронштейны 2 над круглой поперечной балкой автомобиля, рис.1
2. Наживить болты 3 на установленном переходном кронштейне и завести под них панель 1
3. Сзади прикрепить к кронштейнам 2 болтами 3.
4. Все точки крепления затянуть.

Защита закрывает раздаточную коробку.