



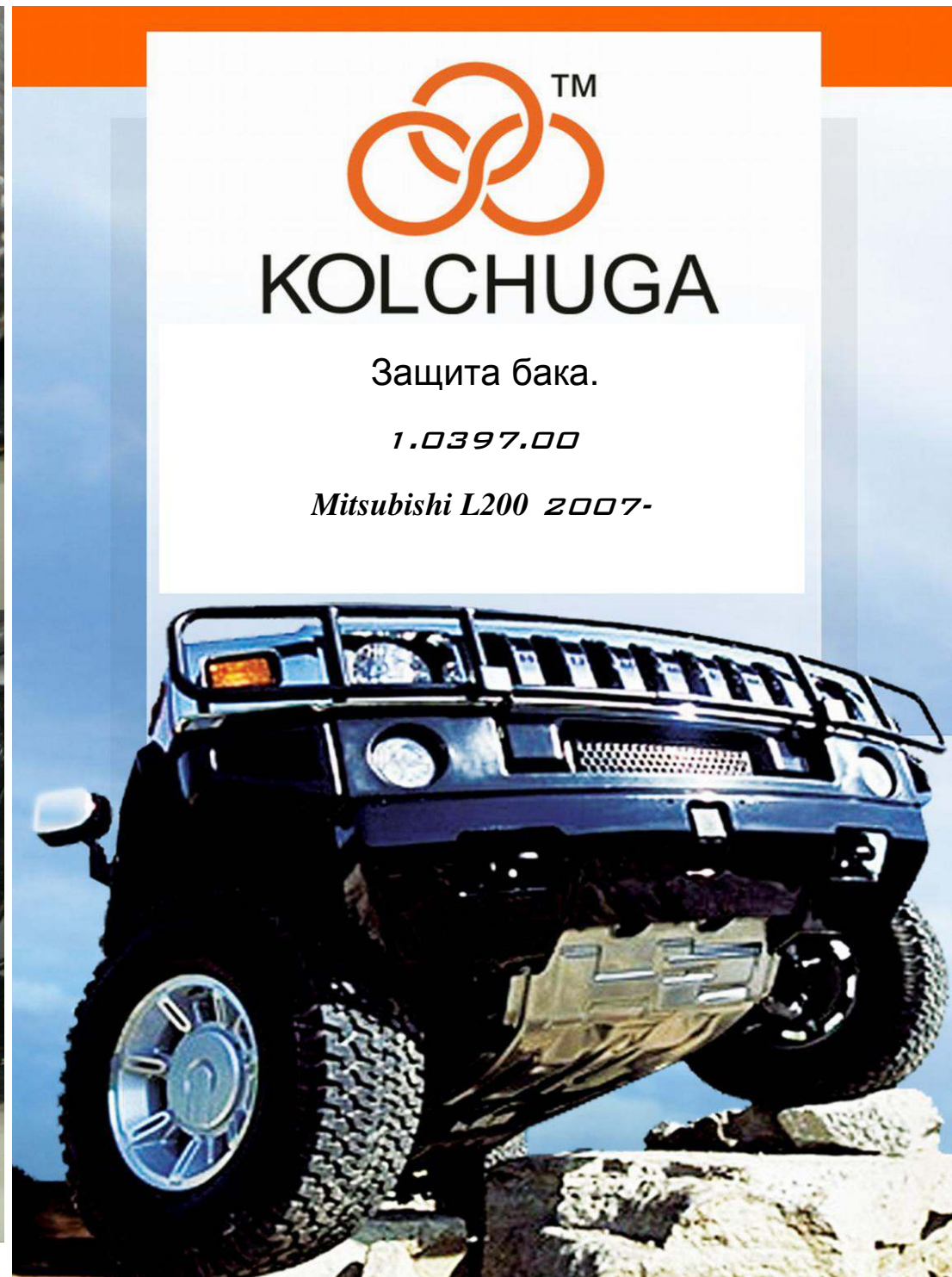
TM

# KOLCHUGA

Защита бака.

1.0397.00

*Mitsubishi L200 2007-*



## Защита 1.0397.00

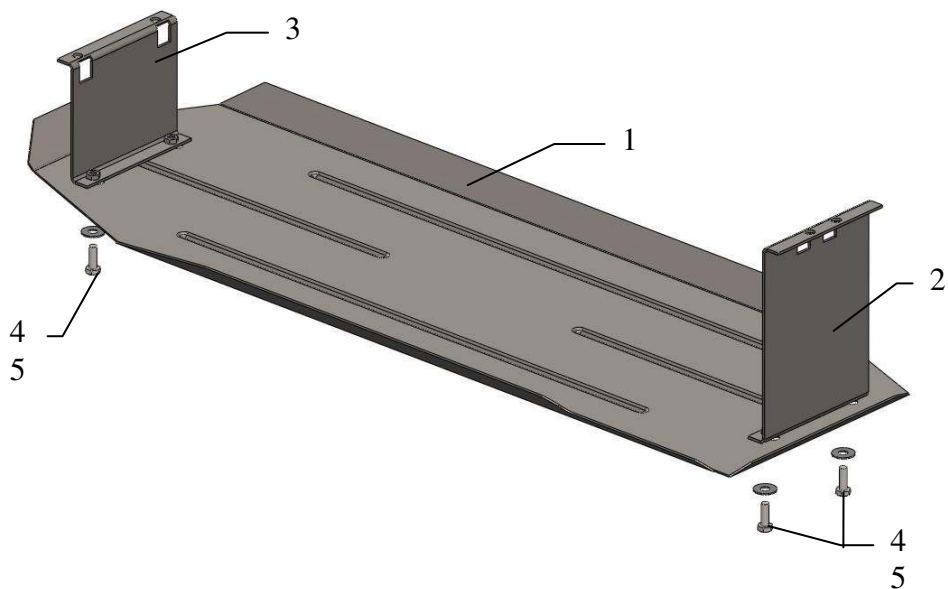
**Применяемость:**

*Mitsubishi Mitsubishi L200 2007- г.в. 2.5D, M/A*

**Комплектность:**

№ п/п	Наименование	Обозначение	Количество	Примечания
1	Защита бака	1.0397.00	1	
2	Кронштейн	231	1	
3	Кронштейн	231	1	
4	Болт	M8x25	4	
5	Шайба	A8	4	

Схема сборки защиты картера .



## Установка защиты



Рис.1

1. Установить кронштейны 2,3 в места крепления топливного бака автомобиля, штатным крепежом, рис.1.
2. Закрепить защиту к кронштейнам 2,3 болтами 4.
3. Все точки крепления затянуть рис.2.

**Защита закрывает топливный бак автомобиля.**