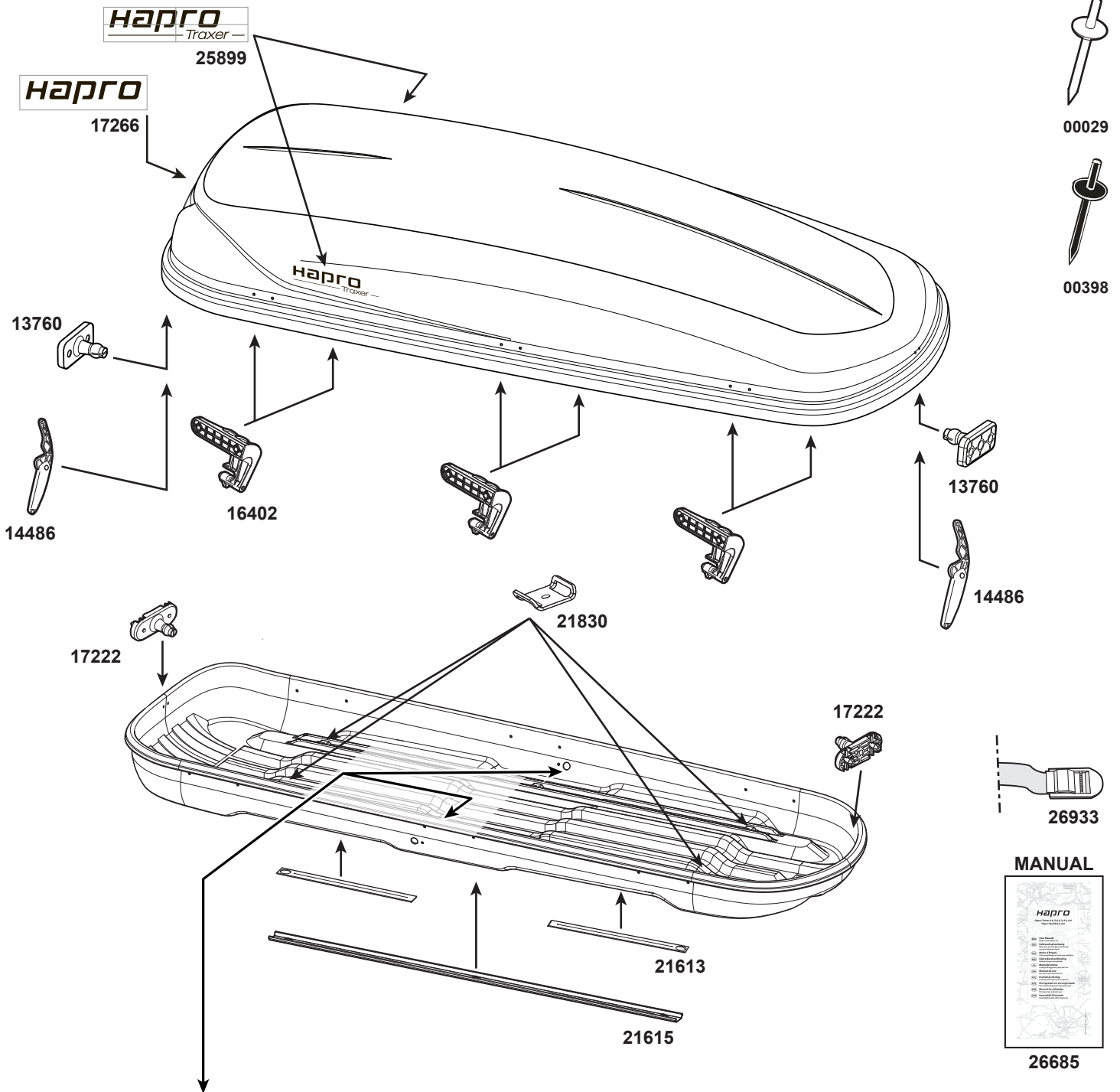
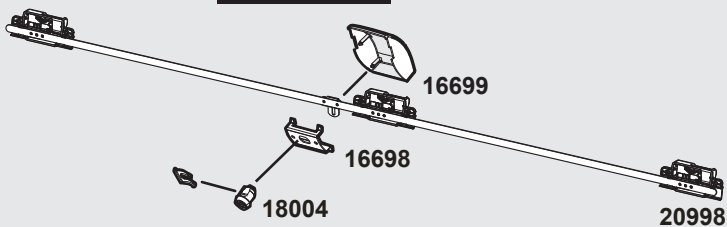


26185 - Traxer 8.6 Pure White/Satin Black

Hapro

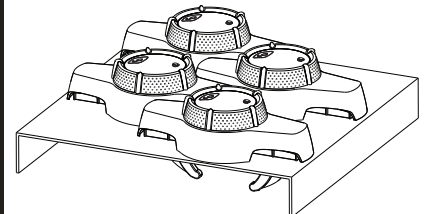


SYSTEM A



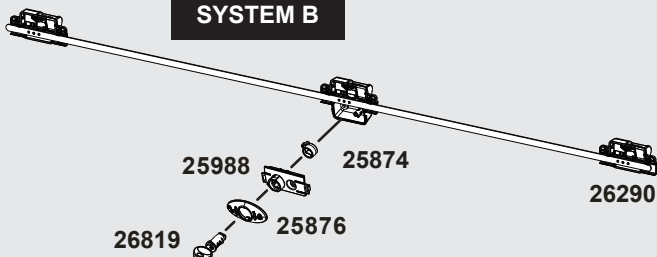
No.:

| | | | |
|---|---|--|--|
| 2 | 5 | | |
|---|---|--|--|



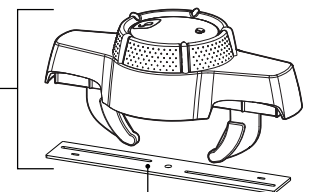
ART.NO: 27000

SYSTEM B



No.:

| | | | |
|---|--|--|--|
| 2 | | | |
|---|--|--|--|



ART.NO: 21612

ART.NO: 27001